

gebo[®]
PLAST

KATALOG 2011



Kompletní program

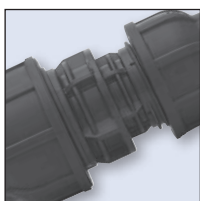
Svěrné spojky a navrtávky:

Naše Gebo Plast – plastové svěrné spojky a navrtávky jsou k dostání od 16 mm do 110 mm v následujícím provedení:



S vnitřním nebo vnějším závitem.

Strana 4–5



Jako spojka a redukce.

Strana 6–7



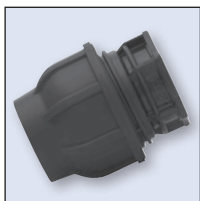
Jako T-kus, tři strany pro uchycení nebo tři strany pro uchycení s redukováným výstupem, stejně jako T-kus s vnitřním závitem nebo T-kus s vnějším závitem.

Strana 8–11



Jako koleno, obě strany pro uchycení, nebo jako koleno s vnějším nebo vnitřním závitem.

Strana 12–14



A různá speciální řešení:

Jako přírubový hrdlový kus s volnou přírubou.

Jako svorka s upevněním na zed' a s vnitřním závitem.

Jako koncovka.

Strana 15–17



Náhradní díly k našim plastovým svorkovým konektorům najdete na **straně 18**.



Třmeny s navrtávkou je vhodné pro následné odbočky vodovodního rozvodu z PE trubek.

Strana 20–23

Plastové svěrné spojky

Důležité poznatky



Zkoušky:

- Naš svěrné spojky se zkouší dle DIN 8076 T3 pro PE trubky podle DIN 8074 příp. EN 12201.
- Všechny díly přicházející do styku s pitnou vodou jsou v souladu s KTW.

Další zkušební podklady:

- DVGW VP 609
- DVGW W 270

Závitové a přírubové připojení:

- Volná příruba podle DIN 2501-1, EN 1452-3
- Připojovací závit podle ISO 7/1 příp. EN 10226-1 (dříve DIN 2999)

Materiály:

- **Těleso:**
Kopolymer (PP-B), odolný proti UV záření
- **Stahovací kroužek:**
Polypropylen
- **Kuželová matice:**
Polypropylen, odolný proti UV záření
- **Svěrací kroužek:**
Polyacetal Resin (POM)
- **O-kroužek:**
NBR pro různé druhy použití
- **Zesilovací kroužek:**
Ušlechtilá ocel, AISI 430, pro vnitřní závit 1 1/4"–4"

Médium:

- Pitná voda

Přetlakový stupeň:

Při teplotě do 25 °C, dáváme naši plastovou svorku 16–63 mm pro PN 16 a 75–110 mm pro PN 10 zdarma. Změna přetlakového stupně v závislosti na teplotě, viz graf níže.

Přetlakové stupně v závislosti na teplotě:

Teplota v °C	0 až 25	26 až 35	36 až 45
16– 63	16	12,5	10
75–110	10	8	6

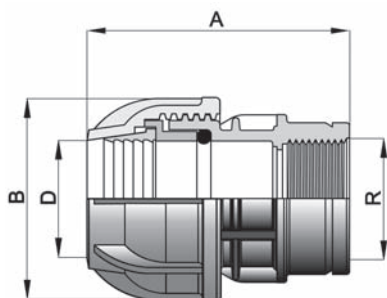
Plastové svěrné spojky

Závitové připojení, s vnitřním závitem



DN	Vnější průměr trubky-Ø [mm] x závit	Výrobeck č.	BJ
10	16 x 1/2"	13011601	10
10	16 x 3/4"	13011602	10
15	20 x 1/2"	13012001	10
15	20 x 3/4"	13012002	10
20	25 x 1/2"	13012501	10
20	25 x 3/4"	13012502	10
20	25 x 1"	13012503	10
25	32 x 3/4"	13013202	10
25	32 x 1"	13013203	10
25	32 x 1 1/4"	13013204	10
32	40 x 1"	13014003	5
32	40 x 1 1/4"	13014004	5
32	40 x 1 1/2"	13014005	5

DN	Vnější průměr trubky-Ø [mm] x závit	Výrobeck č.	BJ
40	50 x 1 1/4"	13015004	5
40	50 x 1 1/2"	13015005	5
40	50 x 2"	13015006	5
50	63 x 1 1/4"	13016304	5
50	63 x 1 1/2"	13016305	5
50	63 x 2"	13016306	5
65	75 x 2"	13017506	1
65	75 x 2 1/2"	13017507	1
80	90 x 2 1/2"	13019007	1
80	90 x 3"	13019008	1
100	110 x 3"	130111008	1
100	110 x 4"	130111009	1



Rozměry a hmotnost

DN	Vnější průměr trubky-Ø [mm]	Závit R ISO 7/1	Výrobeck č.	A [mm]	B [mm]	D [mm]	Hmotnost [kg]
10	16	1/2"	13011601	68	43	21	0,022
10	16	3/4"	13011602	69	43	21	0,022
15	20	1/2"	13012001	68	43	21	0,032
15	20	3/4"	13012002	69	43	21	0,034
20	25	1/2"	13012501	76	51	26	0,055
20	25	3/4"	13012502	77	51	26	0,058
20	25	1"	13012503	80	51	26	0,059
25	32	3/4"	13013202	86	61	33	0,083
25	32	1"	13013203	90	61	33	0,086
25	32	1 1/4"	13013204	91	61	33	0,111
32	40	1"	13014003	100	71	42	0,132
32	40	1 1/4"	13014004	100	71	42	0,149
32	40	1 1/2"	13014005	106	71	42	0,160
40	50	1 1/4"	13015004	116	85	51	0,227
40	50	1 1/2"	13015005	117	85	51	0,226
40	50	2"	13015006	121	85	51	0,232
50	63	1 1/4"	13016304	140	103	64	0,340
50	63	1 1/2"	13016305	136	103	64	0,383
50	63	2"	13016306	138	103	64	0,389
65	75	2"	13017506	180	130	77	0,630
65	75	2 1/2"	13017507	186	130	77	0,646
80	90	2 1/2"	13019007	220	154	92	0,947
80	90	3"	13019008	225	154	92	1,013
100	110	3"	130111008	245	185	113	1,650
100	110	4"	130111009	257	185	113	1,650

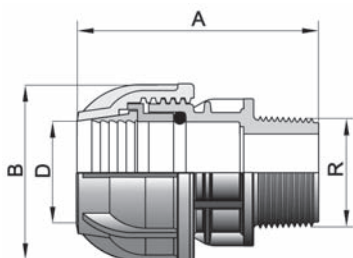
Plastové svěrné spojky

Závitové připojení, s vnějším závitem



DN	Vnější průměr trubky-Ø [mm] x závit	Výrobeck č.	BJ
10	16 x 1/2"	13001601	10
10	16 x 3/4"	13001602	10
15	20 x 1/2"	13002001	10
15	20 x 3/4"	13002002	10
20	25 x 1/2"	13002501	10
20	25 x 3/4"	13002502	10
20	25 x 1"	13002503	10
25	32 x 3/4"	13003202	10
25	32 x 1"	13003203	10
25	32 x 1 1/4"	13003204	10
32	40 x 1"	13004003	5
32	40 x 1 1/4"	13004004	5
32	40 x 1 1/2"	13004005	5
40	50 x 1 1/4"	13005004	5

DN	Vnější průměr trubky-Ø [mm] x závit	Výrobeck č.	BJ
40	50 x 1 1/2"	13005005	5
40	50 x 2"	13005006	5
50	63 x 1 1/2"	13006305	5
50	63 x 2"	13006306	5
65	75 x 2"	13007506	1
65	75 x 2 1/2"	13007507	1
65	75 x 3"	13007508	1
80	90 x 2"	13009006	1
80	90 x 2 1/2"	13009007	1
80	90 x 3"	13009008	1
80	90 x 4"	13009009	1
100	110 x 3"	130011008	1
100	110 x 4"	130011009	1



Rozměry a hmotnost

DN	Vnější průměr trubky-Ø [mm]	Závit R ISO 7/1	Výrobeck č.	A [mm]	B [mm]	D [mm]	Hmotnost [kg]
10	16	1/2"	13001601	65	43	21	0,017
10	16	3/4"	13001602	66	43	21	0,019
15	20	1/2"	13002001	65	43	21	0,029
15	20	3/4"	13002002	66	43	21	0,029
20	25	1/2"	13002501	74	51	26	0,052
20	25	3/4"	13002502	74	51	26	0,052
20	25	1"	13002503	78	51	26	0,055
25	32	3/4"	13003202	85	61	33	0,079
25	32	1"	13003203	87	61	33	0,081
25	32	1 1/4"	13003204	90	61	33	0,085
32	40	1"	13004003	101	71	42	0,121
32	40	1 1/4"	13004004	101	71	42	0,131
32	40	1 1/2"	13004005	102	71	42	0,153
40	50	1 1/4"	13005004	116	85	51	0,210
40	50	1 1/2"	13005005	121	85	51	0,210
40	50	2"	13005006	134	103	64	0,220
50	63	1 1/2"	13006305	137	103	64	0,348
50	63	2"	13006306	142	103	64	0,362
65	75	2"	13007506	181	130	77	0,575
65	75	2 1/2"	13007507	185	130	77	0,598
65	75	3"	13007508	189	130	77	0,615
80	90	2"	13009006	207	154	92	1,018
80	90	2 1/2"	13009007	213	154	92	0,908
80	90	3"	13009008	215	154	92	0,925
80	90	4"	13009009	226	154	92	0,989
100	110	3"	130011008	246	185	113	1,569
100	110	4"	130011009	253	185	113	1,603

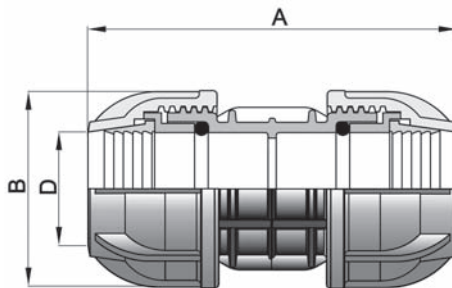
Plastové svěrné spojky

Spojení, oboustranně svěrné spojení



DN	Vnější průměr trubky-Ø [mm]	Výrobeck č.	BJ
10	16 x 16	130216	10
15	20 x 20	130220	10
20	25 x 25	130225	10
25	32 x 32	130232	10
32	40 x 40	130240	5

DN	Vnější průměr trubky-Ø [mm]	Výrobeck č.	BJ
40	50 x 50	130250	5
50	63 x 63	130263	5
65	75 x 75	130275	1
80	90 x 90	130290	1
100	110 x 110	1302110	1

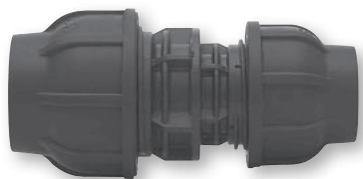


Rozměry a hmotnost

DN	Vnější průměr trubky-Ø [mm]	Výrobeck č.	A [mm]	B [mm]	D [mm]	Hmotnost [kg]
10	16	130216	95	43	21	0,029
15	20	130220	95	43	21	0,050
20	25	130225	110	51	26	0,092
25	32	130232	131	61	33	0,142
32	40	130240	152	71	42	0,228
40	50	130250	184	85	51	0,371
50	63	130263	216	103	64	0,641
65	75	130275	284	130	77	1,025
80	90	130290	355	154	92	1,614
100	110	1302110	395	185	113	2,796

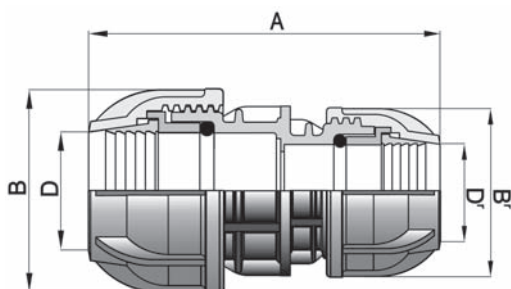
Plastové svěrné spojky

Spojení, redukované



DN	Vnější průměr trubky-Ø [mm]	Výrobeck č.	BJ
15 x 10	20 x 16	13062016	10
20 x 15	25 x 20	13062520	10
25 x 20	32 x 25	13063225	10
32 x 20	40 x 25	13064025	5
32 x 25	40 x 32	13064032	5
40 x 20	50 x 25	13065025	5
40 x 25	50 x 32	13065032	5
40 x 32	50 x 40	13065040	5

DN	Vnější průměr trubky-Ø [mm]	Výrobeck č.	BJ
50 x 32	63 x 40	13066340	5
50 x 40	63 x 50	13066350	5
65 x 40	75 x 50	13067550	1
65 x 50	75 x 63	13067563	1
80 x 50	90 x 63	13069063	1
80 x 65	90 x 75	13069075	1
100 x 80	110 x 90	130611090	1



Rozměry a hmotnost

DN	Vnější průměr trubky-Ø [mm]	Výrobeck č.	A [mm]	B [mm]	D [mm]	B' [mm]	D' [mm]	Hmotnost [kg]
15 x 10	20 x 16	13062016	95	43	21	43	21	0,037
20 x 15	25 x 20	13062520	103	51	26	43	21	0,073
25 x 20	32 x 25	13063225	120	61	33	51	26	0,119
32 x 20	40 x 25	13064025	136	71	42	51	26	0,157
32 x 25	40 x 32	13064032	141	71	42	61	33	0,186
40 x 20	50 x 25	13065025	160	85	51	51	26	0,245
40 x 25	50 x 32	13065032	170	85	51	61	33	0,249
40 x 32	50 x 40	13065040	167	85	51	71	42	0,289
50 x 32	63 x 40	13066340	188	103	64	71	42	0,432
50 x 40	63 x 50	13066350	196	103	64	85	51	0,500
65 x 40	75 x 50	13067550	262	130	77	85	51	0,740
65 x 50	75 x 63	13067563	263	130	77	103	51	0,859
80 x 50	90 x 63	13069063	298	154	92	103	51	1,176
80 x 65	90 x 75	13069075	320	154	92	130	77	1,362
100 x 80	110 x 90	130611090	375	185	113	154	92	2,285

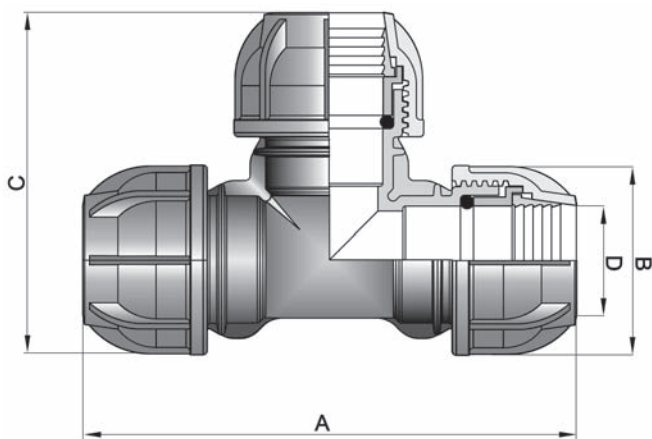
Plastové svěrné spojky

T-kus, pro tři svěrná spojení



DN	Vnější průměr trubky-Ø [mm]	Výrobeck č.	BJ
10	16 x 16 x 16	131016	10
15	20 x 20 x 20	131020	10
20	25 x 25 x 25	131025	10
25	32 x 32 x 32	131032	10
32	40 x 40 x 40	131040	5

DN	Vnější průměr trubky-Ø [mm]	Výrobeck č.	BJ
40	50 x 50 x 50	131050	5
50	63 x 63 x 63	131063	5
65	75 x 75 x 75	131075	1
80	90 x 90 x 90	131090	1
100	110 x 110 x 110	1310110	1



Rozměry a hmotnost

DN	Vnější průměr trubky-Ø [mm]	Výrobeck č.	A [mm]	B [mm]	D [mm]	C [mm]	Hmotnost [kg]
10	16	131016	122	43	21	84	0,044
15	20	131020	122	43	21	84	0,071
20	25	131025	147	51	26	98	0,151
25	32	131032	178	61	33	118	0,238
32	40	131040	203	71	42	134	0,371
40	50	131050	251	85	51	174	0,617
50	63	131063	301	103	64	202	1,070
65	75	131075	368	130	77	250	1,674
80	90	131090	420	154	92	210	2,638
100	110	1310110	525	185	113	340	4,610

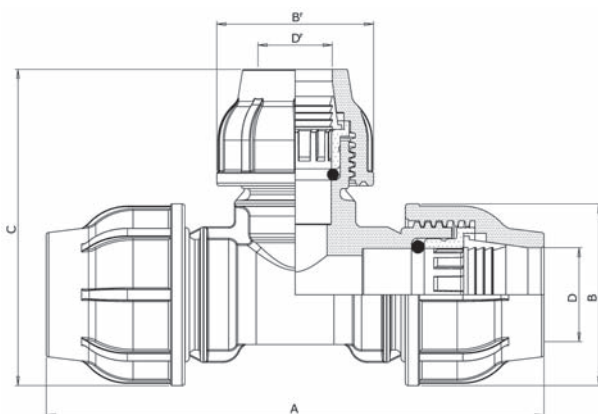
Plastové svěrné spojky

T-kus, pro tři svěrná spojení, redukováný



DN	Vnější průměr trubky-Ø [mm]	Výrobeck č.	BJ
20 x 15	25 x 20 x 25	13122520	10
25 x 20	32 x 25 x 32	13123225	10
32 x 25	40 x 32 x 40	13124032	5

DN	Vnější průměr trubky-Ø [mm]	Výrobeck č.	BJ
40 x 32	50 x 40 x 50	13125040	5
50 x 40	63 x 50 x 63	13126350	5



Rozměry a hmotnost

DN	Vnější průměr trubky-Ø [mm]	Výrobeck č.	A [mm]	B [mm]	D [mm]	C [mm]	B' [mm]	D' [mm]	Hmotnost [kg]
20 x 15	25 x 20	13122520	147	51	26	90	43	21	0,104
25 x 20	32 x 25	13123225	178	61	33	111	51	26	0,203
32 x 25	40 x 32	13124032	203	71	42	132	61	33	0,330
40 x 32	50 x 40	13125040	251	85	51	152	71	42	0,522
50 x 40	63 x 50	13126350	301	103	64	185	85	51	0,935

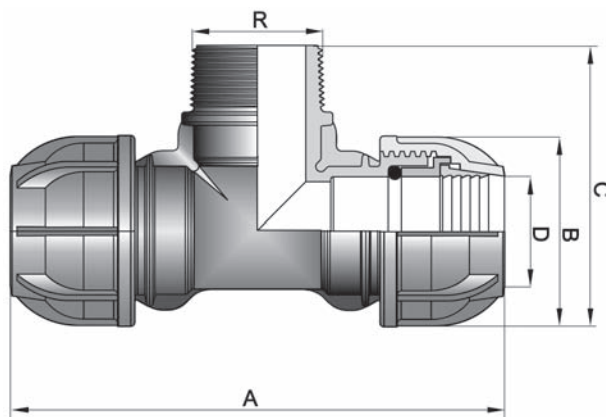
Plastové svěrné spojky

T-kus, s vnějším závitem



DN	Vnější průměr trubky-Ø [mm] x závit	Výrobeck č.	BJ
10	16 x 1/2" x 16	13111601	10
10	16 x 3/4" x 16	13111602	10
15	20 x 1/2" x 20	13112001	10
15	20 x 3/4" x 20	13112002	10
20	25 x 1/2" x 25	13112501	10
20	25 x 3/4" x 25	13112502	10
20	25 x 1" x 25	13112503	10
25	32 x 3/4" x 32	13113202	10
25	32 x 1" x 32	13113203	10
32	40 x 1 1/4" x 40	13114004	5

DN	Vnější průměr trubky-Ø [mm] x závit	Výrobeck č.	BJ
32	40 x 1 1/2" x 40	13114005	5
40	50 x 1 1/2" x 50	13115005	5
40	50 x 2" x 50	13115006	5
50	63 x 2" x 63	13116306	5
65	75 x 2 1/2" x 75	13117507	1
65	75 x 3" x 75	13117508	1
80	90 x 3" x 90	13119008	1
80	90 x 4" x 90	13119009	1
100	110 x 4" x 110	131111009	1



Rozměry a hmotnost

DN	Vnější průměr trubky-Ø [mm]	Závit R ISO 7/1	Výrobeck č.	A [mm]	B [mm]	D [mm]	C [mm]	Hmotnost [kg]
10	16	1/2"	13111601	122	43	21	64	0,035
10	16	3/4"	13111602	122	43	21	64	0,035
15	20	1/2"	13112001	122	43	21	64	0,057
15	20	3/4"	13112002	122	43	21	64	0,062
20	25	1/2"	13112501	147	51	26	72	0,107
20	25	3/4"	13112502	147	51	26	72	0,109
20	25	1"	13112503	147	51	26	77	0,116
25	32	3/4"	13113202	178	61	33	84	0,166
25	32	1"	13113203	178	61	33	90	0,170
32	40	1 1/4"	13114004	203	71	42	106	0,286
32	40	1 1/2"	13114005	203	71	42	106	0,294
40	50	1 1/2"	13115005	251	85	51	120	0,457
40	50	2"	13115006	251	85	51	125	0,481
50	63	2"	13116306	301	103	64	143	0,836
65	75	2 1/2"	13117507	368	130	77	182	1,282
65	75	3"	13117508	368	130	77	182	1,333
80	90	3"	13119008	420	154	92	200	2,004
80	90	4"	13119009	420	154	92	200	2,098
100	110	4"	131111009	525	185	113	250	3,600

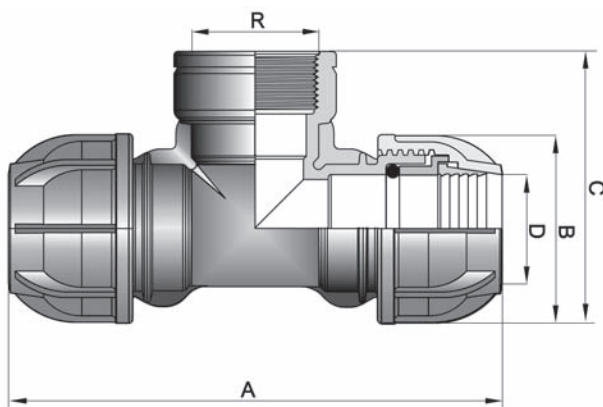
Plastové svěrné spojky

T-kus, s vnitřním závitem



DN	Vnější průměr trubky-Ø [mm] x závit	Výrobeck č.	BJ
10	16 x 1/2" x 16	13041601	10
10	16 x 3/4" x 16	13041602	10
15	20 x 1/2" x 20	13042001	10
15	20 x 3/4" x 20	13042002	10
20	25 x 1/2" x 25	13042501	10
20	25 x 3/4" x 25	13042502	10
20	25 x 1" x 25	13042503	10
25	32 x 3/4" x 32	13043202	10
25	32 x 1" x 32	13043203	10
32	40 x 1" x 40	13044003	5
32	40 x 1 1/4" x 40	13044004	5
32	40 x 1 1/2" x 40	13044005	5

DN	Vnější průměr trubky-Ø [mm] x závit	Výrobeck č.	BJ
40	50 x 1 1/4" x 50	13045004	5
40	50 x 1 1/2" x 50	13045005	5
40	50 x 2" x 50	13045006	5
50	63 x 1 1/2" x 63	13046305	5
50	63 x 2" x 63	13046306	5
65	75 x 2" x 75	13047506	1
65	75 x 2 1/2" x 75	13047507	1
65	75 x 3" x 75	13047508	1
80	90 x 2 1/2" x 90	13049007	1
80	90 x 3" x 90	13049008	1
80	90 x 4" x 90	13049009	1
100	110 x 4" x 110	130411009	1



Rozměry a hmotnost

DN	Vnější průměr trubky-Ø [mm]	Závit R ISO 7/1	Výrobeck č.	A [mm]	B [mm]	D [mm]	C [mm]	Hmotnost [kg]
10	16	1/2"	13041601	122	43	21	63	0,035
10	16	3/4"	13041602	122	43	21	65	0,042
15	20	1/2"	13042001	122	43	21	63	0,060
15	20	3/4"	13042002	122	43	21	65	0,067
20	25	1/2"	13042501	147	51	26	74	0,107
20	25	3/4"	13042502	147	51	26	75	0,113
20	25	1"	13042503	147	51	26	78	0,122
25	32	3/4"	13043202	178	61	33	85	1,164
25	32	1"	13043203	178	61	33	90	0,182
32	40	1"	13044003	178	71	42	90	0,291
32	40	1 1/4"	13044004	203	71	42	102	0,304
32	40	1 1/2"	13044005	203	71	42	105	0,331
40	50	1 1/4"	13045004	251	85	51	119	0,480
40	50	1 1/2"	13045005	251	85	51	123	0,505
40	50	2"	13045006	251	85	51	130	0,505
50	63	1 1/2"	13046305	301	103	64	135	0,855
50	63	2"	13046306	301	103	64	140	0,852
65	75	2"	13047506	368	130	77	178	1,359
65	75	2 1/2"	13047507	368	130	77	182	1,304
65	75	3"	13047508	368	130	77	182	1,376
80	90	2 1/2"	13049007	420	154	92	190	2,085
80	90	3"	13049008	420	154	92	200	2,135
80	90	4"	13049009	420	154	92	200	2,176
100	110	4"	130411009	525	185	113	250	3,643

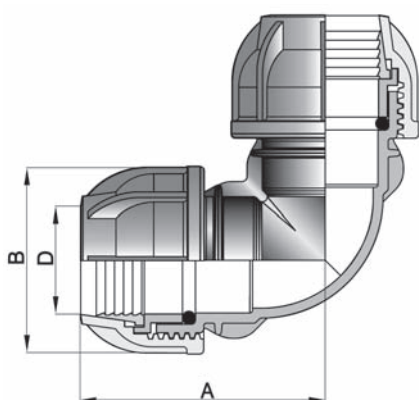
Plastové svěrné spojky

Koleno, oboustranně svěrné spojení



DN	Vnější průměr trubky-Ø [mm]	Výrobeck č.	BJ
10	16 x 16	130816	10
15	20 x 20	130820	10
20	25 x 25	130825	10
25	32 x 32	130832	10
32	40 x 40	130840	5

DN	Vnější průměr trubky-Ø [mm]	Výrobeck č.	BJ
40	50 x 50	130850	5
50	63 x 63	130863	5
65	75 x 75	130875	1
80	90 x 90	130890	1
100	110 x 110	1308110	1



Rozměry a hmotnost

DN	Vnější průměr trubky-Ø [mm]	Výrobeck č.	A [mm]	B [mm]	D [mm]	Hmotnost [kg]
10	16	130816	61	43	21	0,030
15	20	130820	61	43	21	0,047
20	25	130825	70	51	26	0,099
25	32	130832	85	61	33	0,158
32	40	130840	98	71	42	0,246
40	50	130850	117	85	51	0,422
50	63	130863	146	103	64	0,729
65	75	130875	175	130	77	1,138
80	90	130890	204	154	92	1,801
100	110	1308110	270	185	113	3,158

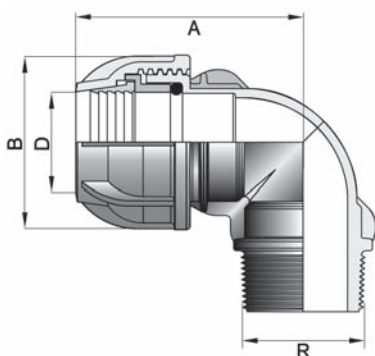
Plastové svěrné spojky

Koleno, s vnějším závitem



DN	Vnější průměr trubky-Ø [mm] x závit	Výrobeck č.	BJ
10	16 x 1/2"	13091601	10
10	16 x 3/4"	13091602	10
15	20 x 1/2"	13092001	10
15	20 x 3/4"	13092002	10
20	25 x 1/2"	13092501	10
20	25 x 3/4"	13092502	10
20	25 x 1"	13092503	10
25	32 x 3/4"	13093202	10
25	32 x 1"	13093203	10

DN	Vnější průměr trubky-Ø [mm] x závit	Výrobeck č.	BJ
32	40 x 1 1/4"	13094004	5
40	50 x 1 1/2"	13095005	5
50	63 x 2"	13096306	5
65	75 x 2 1/2"	13097507	1
65	75 x 3"	13097508	1
80	90 x 3"	13099008	1
80	90 x 4"	13099009	1
100	110 x 4"	130911009	1



Rozměry a hmotnost

DN	Vnější průměr trubky-Ø [mm]	Závit R ISO 7/1	Výrobeck č.	A [mm]	B [mm]	D [mm]	Hmotnost [kg]
10	16	1/2"	13091601	61	43	21	0,020
10	16	3/4"	13091602	61	43	21	0,020
15	20	1/2"	13092001	61	43	21	0,032
15	20	3/4"	13092002	61	43	21	0,036
20	25	1/2"	13092501	70	51	26	0,052
20	25	3/4"	13092502	70	51	26	0,059
20	25	1"	13092503	70	51	26	0,064
25	32	3/4"	13093202	85	61	33	0,092
25	32	1"	13093203	85	61	33	0,093
32	40	1 1/4"	13094004	98	71	42	0,158
40	50	1 1/2"	13095005	117	85	51	0,241
50	63	2"	13096306	146	103	64	0,415
65	75	2 1/2"	13097507	180	130	77	0,745
65	75	3"	13097508	180	130	77	0,796
80	90	3"	13099008	205	154	92	1,149
80	90	4"	13099009	205	154	92	1,223
100	110	4"	130911009	265	185	113	2,099

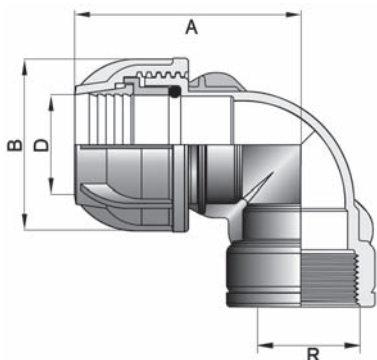
Plastové svěrné spojky

Koleno, s vnitřním závitem



DN	Vnější průměr trubky-Ø [mm] x závit	Výrobeck č.	BJ
10	16 x 1/2"	13131601	10
10	16 x 3/4"	13131602	10
15	20 x 1/2"	13132001	10
15	20 x 3/4"	13132002	10
20	25 x 1/2"	13132501	10
20	25 x 3/4"	13132502	10
20	25 x 1"	13132503	10
25	32 x 3/4"	13133202	10
25	32 x 1"	13133203	10
32	40 x 1"	13134003	5

DN	Vnější průměr trubky-Ø [mm] x závit	Výrobeck č.	BJ
32	40 x 1 1/4"	13134004	5
40	50 x 1 1/2"	13135005	5
50	63 x 1 1/2"	13136305	5
50	63 x 2"	13136306	5
65	75 x 2 1/2"	13137507	1
65	75 x 3"	13137508	1
80	90 x 3"	13139008	1
80	90 x 4"	13139009	1
100	110 x 4"	131311009	1



Rozměry a hmotnost

DN	Vnější průměr trubky-Ø [mm]	Závit R ISO 7/1	Výrobeck č.	A [mm]	B [mm]	D [mm]	Hmotnost [kg]
10	16	1/2"	13131601	61	43	21	0,024
10	16	3/4"	13131602	61	43	21	0,028
15	20	1/2"	13132001	61	43	21	0,033
15	20	3/4"	13132002	61	43	21	0,040
20	25	1/2"	13132501	70	51	26	0,060
20	25	3/4"	13132502	70	51	26	0,065
20	25	1"	13132503	70	51	26	0,069
25	32	3/4"	13133202	85	61	33	0,095
25	32	1"	13133203	85	61	33	0,097
32	40	1"	13134003	100	61	42	0,165
32	40	1 1/4"	13134004	98	71	42	0,176
40	50	1 1/2"	13135005	117	85	51	0,299
50	63	1 1/2"	13136305	144	85	64	0,489
50	63	2"	13136306	146	103	64	0,488
65	75	2 1/2"	13137507	180	130	77	0,809
65	75	3"	13137508	180	130	77	0,843
80	90	3"	13139008	205	154	92	1,242
80	90	4"	13139009	205	154	92	1,283
100	110	4"	131311009	265	185	113	2,168

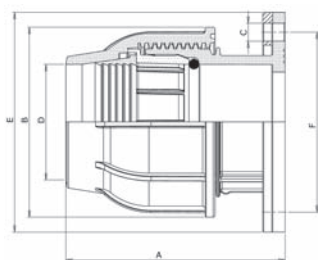
Plastové svěrné spojky

Příruba hrdlový kus



DN	Vnější průměr trubky-Ø [mm]	Přírubové připojení, přetlakový stupeň	Počet vrtaných děr	Výrobeck č.	BJ
40	50	(DN 50), PN 10/16	4	13625050	1
50	63	(DN 50), PN 10/16	4	13626350	1
50	63	(DN 65), PN 10/16	4	13626365	1
65	75	(DN 65), PN 10/16	4	13627565	1

DN	Vnější průměr trubky-Ø [mm]	Přírubové připojení, přetlakový stupeň	Počet vrtaných děr	Výrobeck č.	BJ
65	75	(DN 80), PN 10/16	8	13627580	1
80	90	(DN 80), PN 10/16	8	13629080	1
80	90	(DN 100), PN 10/16	8	136290100	1
100	110	(DN 100), PN 10/16	8	1362110100	1



Rozměry a hmotnost

DN	Vnější průměr trubky-Ø [mm]	Přírubové připojení, přetlakový stupeň	Výrobeck č.	A [mm]	B [mm]	D [mm]	E [mm]	F [mm]	C [mm]	Hmotnost [kg]
40	50	(DN 50), PN 10/16	13625050	105	85	51	165	125	18	1,446
50	63	(DN 50), PN 10/16	13626350	125	103	64	165	125	18	1,352
50	63	(DN 65), PN 10/16	13626365	125	103	64	185	145	18	2,260
65	75	(DN 65), PN 10/16	13627565	165	130	77	185	145	18	1,995
65	75	(DN 80), PN 10/16	13627580	165	130	77	200	160	18	2,300
80	90	(DN 80), PN 10/16	13629080	190	154	92	200	160	18	2,300
80	90	(DN 100), PN 10/16	136290100	190	154	92	220	180	18	2,035
100	110	(DN 100), PN 10/16	1362110100	215	185	113	220	180	18	3,000

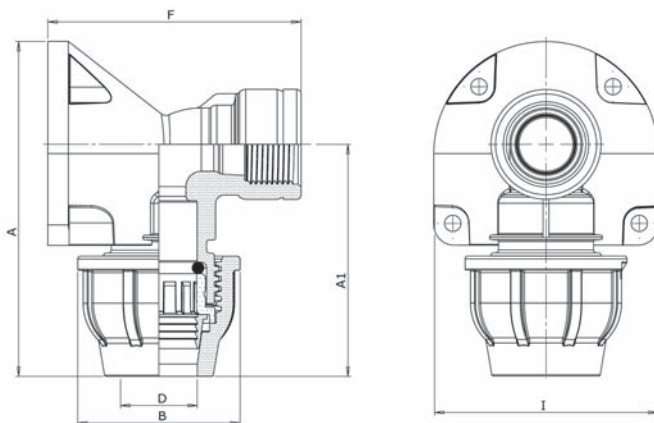
Plastové svěrné spojky

Plastové svěrné spojky, nástěnka



Vnější průměr
DN trubky-Ø [mm] x závit Výrobeck č. BJ

20	25 x 3/4"	13612502	10
----	-----------	----------	----



Rozměry a hmotnost

DN	Vnější průměr trubky-Ø [mm]	Závit R ISO 7/1	Výrobeck č.	A [mm]	A1 [mm]	B [mm]	D [mm]	F [mm]	I [mm]	Hmotnost [kg]
20	25	3/4"	13612502	112	80	51	26	86	80	0,090

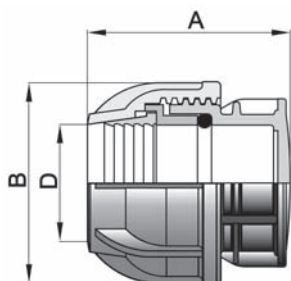
Plastové svěrné spojky

Zátka



DN	Vnější průměr trubky-Ø [mm]	Výrobeck č.	BJ
10	16	130716	10
15	20	130720	10
20	25	130725	10
25	32	130732	10
32	40	130740	5

DN	Vnější průměr trubky-Ø [mm]	Výrobeck č.	BJ
40	50	130750	5
50	63	130763	5
65	75	130775	1
80	90	130790	1
100	110	1307110	1



Rozměry a hmotnost

DN	Vnější průměr trubky-Ø [mm]	Výrobeck č.	A [mm]	B [mm]	D [mm]	Hmotnost [kg]
10	16	130716	51	43	21	0,016
15	20	130720	51	43	21	0,027
20	25	130725	60	51	26	0,049
25	32	130732	69	61	33	0,077
32	40	130740	80	71	42	0,124
40	50	130750	94	85	51	0,203
50	63	130763	112	103	61	0,350
65	75	130775	155	130	77	0,568
80	90	130790	180	154	92	0,895
100	110	1307110	210	185	113	1,519

Příslušenství

Kuželová matice



Rozměr [mm]	Výrobek č.	BJ
16	134316	1
20	134320	1
25	134325	1
32	134332	1
40	134340	1
50	134350	1
63	134363	1
75	134375	1
90	134390	1
110	1343110	1

O-kroužek



Rozměr [mm]	Výrobek č.	BJ
16	134716	1
20	134720	1
25	134725	1
32	134732	1
40	134740	1
50	134750	1
63	134763	1
75	134775	1
90	134790	1
110	1347110	1

Stahovací kroužek



Rozměr [mm]	Výrobek č.	BJ
16	137016	1
20	137020	1
25	137025	1
32	137032	1
40	137040	1
50	137050	1
63	137063	1
75	137075	1
90	137090	1
110	1370110	1

Svěrací kroužek



Rozměr [mm]	Výrobek č.	BJ
16	134416	1
20	134420	1
25	134425	1
32	134432	1
40	134440	1
50	134450	1
63	134463	1
75	134475	1
90	134490	1
110	1344110	1

Montážní řemen



Rozměr [mm]	Výrobek č.	BJ
25 – 63	13272563	1
25 – 110	132725110	1

Návod pro montáž 16–63 mm

Montážní kroky:

1. Seřízněte trubku v pravém úhlu a přiložte k sobě (obr. 1).
2. O-kroužek je ošetřen tukem pro snadnější montáž.
Pro mazání potrubí nepoužíjte tuky obsahující olej, ale vhodný lubrikant pro pitnou vodu.
3. Uvolněte kuželovou matici 3–4 otáčkami šroubu (obr. 2).
Nevyšroubujte kuželovou matici úplně!
4. Vyznačte hloubku zasunutí na trubce (obr. 3).
5. Zasuňte trubku na doraz do šroubení. Ujistěte se, že trubka je vložena za těsnicí element (obr. 4).
6. Kuželovou matici dotáhnout rukou (obr. 5).
7. Pro optimální pevnost prosím utáhněte kuželovou matici montážním řemenem (nebo jiným na plastové šroubení vhodným nástrojem), (obr. 6).



Návod pro montáž 75–110 mm

Montážní kroky:

1. Seřízněte trubku v pravém úhlu a přiložte ji (obr. 1).
2. O-kroužek je ošetřen tukem pro snadnější montáž.
Pro mazání potrubí nepoužíjte tuky obsahující olej, ale vhodný lubrikant pro pitnou vodu.
3. Uvolněte kuželovou matici 3–4 otáčkami šroubu.
Nevyšroubujte kuželovou matici úplně!
4. Chytněte šroub a táhněte O-kroužek a svěrací kroužek, jak nejdále můžete dopředu (obr. 2) tak, aby se trubka dala bez odporu zasunout.
5. Zasuňte trubku na doraz do šroubení. Ujistěte se, že trubka je vložena za těsnicí element.
6. Kuželovou matici dotáhnout rukou.
7. Pro optimální pevnost prosím utáhněte kuželovou matici montážním řemenem (nebo jiným na plastové šroubení vhodným nástrojem), (obr. 3).



Třmeny s navrtávkou

Důležité poznatky

S pomocí našich navrtávacích sedel je možné namontovat další odbočky ve vodovodním rozvodu pomocí PE potrubí (potrubí podle DIN 8074 a EN 12201).

Zkoušky:

Všechny díly přicházející do styku s pitnou vodou jsou v souladu s KTW.

Materiály:

- **Vrchní a spodní miska:**
Polypropylen kopolymer (PP-B), odolný proti UV záření
- **Těsnicí kroužek:**
NBR
- **Zesilovací kroužek:**
Ušlechtilá ocel, AISI 430

Přetlakové stupně:

Při teplotě do 25 °C je možné použít třmeny s navrtávkou pro tlaky od PN 16 až do PN 6.

Přetlakové stupně jsou závislé na rozměrech a závitech, proto je níže uveden pro každý výrobek odpovídající přetlakový stupeň.

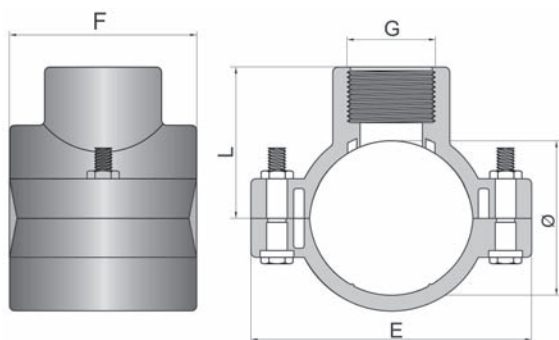
Třmeny s navrtávkou

Třmeny s navrtávkou, se dvěma upevňovacími šrouby



DN	Vnější průměr trubky-Ø x závit	Přetlakový stupeň	Výrobeck č. BJ
15	20 x 1/2"	PN 16	13212001 1
20	25 x 1/2"	PN 16	13212501 1
20	25 x 3/4"	PN 16	13212502 1
25	32 x 1/2"	PN 16	13213201 1
25	32 x 3/4"	PN 16	13213202 1
25	32 x 1"	PN 16	13213203 1

DN	Vnější průměr trubky-Ø x závit	Přetlakový stupeň	Výrobeck č. BJ
32	40 x 1/2"	PN 16	13214001 1
32	40 x 3/4"	PN 16	13214002 1
32	40 x 1"	PN 16	13214003 1
40	50 x 1/2"	PN 16	13215001 1
40	50 x 3/4"	PN 16	13215002 1
40	50 x 1"	PN 16	13215003 1



Rozměry a hmotnost

DN	Vnější průměr trubky-Ø [mm]	Závitové připojení G	Výrobeck č.	L [mm]	E [mm]	F [mm]	Šrouby	Hmotnost [kg]
15	20	1/2"	13212001	33	62	38	M6 x 35	0,047
20	25	1/2"	13212501	33	72	48	M6 x 35	0,060
20	25	3/4"	13212502	34	72	48	M8 x 45	0,070
25	32	1/2"	13213201	39	87	52	M8 x 45	0,110
25	32	3/4"	13213202	40	87	52	M8 x 45	0,113
25	32	1"	13213203	47	88	56	M8 x 45	0,137
32	40	1/2"	13214001	42	88	56	M8 x 45	0,117
32	40	3/4"	13214002	42	88	56	M8 x 45	0,118
32	40	1"	13214003	47	88	56	M8 x 45	0,128
40	50	1/2"	13215001	46	95	57	M8 x 45	0,119
40	50	3/4"	13215002	48	95	57	M8 x 45	0,124
40	50	1"	13215003	51	95	57	M8 x 45	0,132

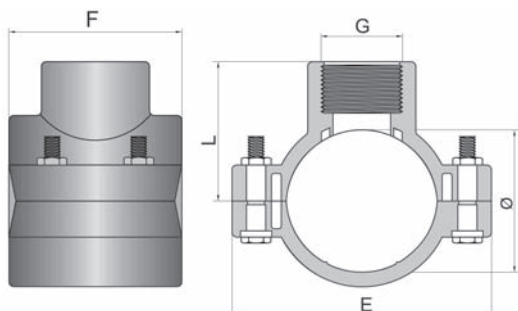
Třmeny s navrtávkou

Třmeny s navrtávkou, se čtyřmi upevňovacími šrouby



DN	Vnější průměr trubky-Ø x závit	Přetlakový stupeň	Výrobeck č.	BJ
50	63 x 1/2"	PN 16	13236301	1
50	63 x 3/4"	PN 16	13236302	1
50	63 x 1"	PN 16	13236303	1
50	63 x 1 1/4"	PN 16	13236304	1
50	63 x 1 1/2"	PN 10	13236305	1
65	75 x 1/2"	PN 16	13237501	1

DN	Vnější průměr trubky-Ø x závit	Přetlakový stupeň	Výrobeck č.	BJ
65	75 x 3/4"	PN 16	13237502	1
65	75 x 1"	PN 16	13237503	1
65	75 x 1 1/4"	PN 16	13237504	1
65	75 x 1 1/2"	PN 10	13237505	1
65	75 x 2"	PN 10	13237506	1
80	90 x 1/2"	PN 16	13239001	1
80	90 x 3/4"	PN 16	13239002	1
80	90 x 1"	PN 16	13239003	1
80	90 x 1 1/4"	PN 16	13239004	1
80	90 x 1 1/2"	PN 10	13239005	1
80	90 x 2"	PN 10	13239006	1
100	110 x 1/2"	PN 16	132311001	1
100	110 x 3/4"	PN 16	132311002	1
100	110 x 1"	PN 16	132311003	1
100	110 x 1 1/4"	PN 16	132311004	1
100	110 x 1 1/2"	PN 10	132311005	1
100	110 x 2"	PN 10	132311006	1
100	110 x 2 1/2"	PN 6	132311007	1
100	110 x 3"	PN 6	132311008	1



Rozměry a hmotnost

DN	Vnější průměr trubky-Ø [mm]	Závitové připojení G	Výrobeck č.	L [mm]	E [mm]	F [mm]	Šrouby	Hmotnost [kg]
50	63	1/2"	13236301	53	108	72	M8 x 45	0,210
50	63	3/4"	13236302	55	108	72	M8 x 45	0,210
50	63	1"	13236303	58	108	72	M8 x 45	0,220
50	63	1 1/4"	13236304	60	108	72	M8 x 45	0,231
50	63	1 1/2"	13236305	60	108	72	M8 x 45	0,223
65	75	1/2"	13237501	60	120	90	M8 x 60	0,330
65	75	3/4"	13237502	61	120	90	M8 x 60	0,340
65	75	1"	13237503	65	120	90	M8 x 60	0,350
65	75	1 1/4"	13237504	67	120	90	M8 x 60	0,361
65	75	1 1/2"	13237505	67	120	90	M8 x 60	0,370
65	75	2"	13237506	70	120	90	M8 x 60	0,390
80	90	1/2"	13239001	68	135	90	M8 x 60	0,360
80	90	3/4"	13239002	69	135	90	M8 x 60	0,360
80	90	1"	13239003	73	135	90	M8 x 60	0,370
80	90	1 1/4"	13239004	75	135	90	M8 x 60	0,380
80	90	1 1/2"	13239005	75	135	90	M8 x 60	0,390
80	90	2"	13239006	78	135	90	M8 x 60	0,410
100	110	1/2"	132311001	78	155	105	M8 x 60	0,450
100	110	3/4"	132311002	79	155	105	M8 x 60	0,460
100	110	1"	132311003	83	155	105	M8 x 60	0,460
100	110	1 1/4"	132311004	85	155	105	M8 x 60	0,460
100	110	1 1/2"	132311005	85	155	105	M8 x 60	0,470
100	110	2"	132311006	88	155	105	M8 x 60	0,500
100	110	2 1/2"	132311007	94	155	105	M8 x 60	0,523
100	110	3"	132311008	103	155	124	M8 x 70	0,671

Návod pro montáž Třmeny s navrtávkou

Návod pro montáž

Montážní kroky:

1. Zvolte místo vývodu a ujistěte se, že trubka je bez nečistot, povrchového poškození nebo poškrábání.
2. Nyní umístěte spodní stranu sedla.
3. Umístěte těsnění na stanovené místo a namontujte horní část sedla. Připojte je k dolní části.
4. Ujistěte se, že obě části sedla jsou připevněny k bloku.
5. Vložte šrouby zdola a dobře utáhněte matky.
6. Navrtejte trubku, ale bez poškození závitů a těsnění. Použijte distanční držák, aby se trubka nenavrtala na opačné straně.

Doporučujeme vám, abyste pro vrtání použili děrovky, aby se zabránilo poškození těsnění a závitů.



gebo[®] PLAST

Další Gebo výrobky:



Gebo SEE Kft.
Ipari park u. 9 · H-1044 Budapest

Phone + 36/1/2721268
Fax + 36/1/3691721

Email info@gebo-see.com
Internet www.gebo-see.com