

Třmeny s navrtávkou

Důležité poznatky

S pomocí našich navrtávacích sedel je možné namontovat další odbočky ve vodovodním rozvodu pomocí PE potrubí (potrubí podle DIN 8074 a EN 12201).

Zkoušky:

Všechny díly přicházející do styku s pitnou vodou jsou v souladu s KTW.

Materiály:

- **Vrchní a spodní miska:**
Polypropylen kopolymer (PP-B), odolný proti UV záření
- **Těsnicí kroužek:**
NBR
- **Zesilovací kroužek:**
Ušlechtilá ocel, AISI 430

Přetlakové stupně:

Při teplotě do 25 °C je možné použít třmeny s navrtávkou pro tlaky od PN 16 až do PN 6.

Přetlakové stupně jsou závislé na rozměrech a závitech, proto je níže uveden pro každý výrobek odpovídající přetlakový stupeň.

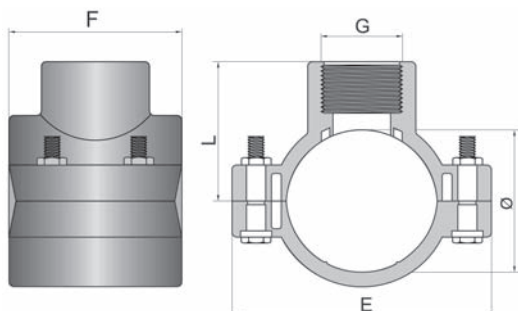
Třmeny s navrtávkou

Třmeny s navrtávkou, se čtyřmi upevňovacími šrouby



DN	Vnější průměr trubky-Ø x závit	Přetlakový stupeň	Výrobeck č. BJ
50	63 x 1/2"	PN 16	13236301 1
50	63 x 3/4"	PN 16	13236302 1
50	63 x 1"	PN 16	13236303 1
50	63 x 1 1/4"	PN 16	13236304 1
50	63 x 1 1/2"	PN 10	13236305 1
65	75 x 1/2"	PN 16	13237501 1

DN	Vnější průměr trubky-Ø x závit	Přetlakový stupeň	Výrobeck č. BJ
65	75 x 3/4"	PN 16	13237502 1
65	75 x 1"	PN 16	13237503 1
65	75 x 1 1/4"	PN 16	13237504 1
65	75 x 1 1/2"	PN 10	13237505 1
65	75 x 2"	PN 10	13237506 1
80	90 x 1/2"	PN 16	13239001 1
80	90 x 3/4"	PN 16	13239002 1
80	90 x 1"	PN 16	13239003 1
80	90 x 1 1/4"	PN 16	13239004 1
80	90 x 1 1/2"	PN 10	13239005 1
80	90 x 2"	PN 10	13239006 1
100	110 x 1/2"	PN 16	132311001 1
100	110 x 3/4"	PN 16	132311002 1
100	110 x 1"	PN 16	132311003 1
100	110 x 1 1/4"	PN 16	132311004 1
100	110 x 1 1/2"	PN 10	132311005 1
100	110 x 2"	PN 10	132311006 1
100	110 x 2 1/2"	PN 6	132311007 1
100	110 x 3"	PN 6	132311008 1



Rozměry a hmotnost

DN	Vnější průměr trubky-Ø [mm]	Závitové připojení G	Výrobeck č.	L [mm]	E [mm]	F [mm]	Šrouby	Hmotnost [kg]
50	63	1/2"	13236301	53	108	72	M8 x 45	0,210
50	63	3/4"	13236302	55	108	72	M8 x 45	0,210
50	63	1"	13236303	58	108	72	M8 x 45	0,220
50	63	1 1/4"	13236304	60	108	72	M8 x 45	0,231
50	63	1 1/2"	13236305	60	108	72	M8 x 45	0,223
65	75	1/2"	13237501	60	120	90	M8 x 60	0,330
65	75	3/4"	13237502	61	120	90	M8 x 60	0,340
65	75	1"	13237503	65	120	90	M8 x 60	0,350
65	75	1 1/4"	13237504	67	120	90	M8 x 60	0,361
65	75	1 1/2"	13237505	67	120	90	M8 x 60	0,370
65	75	2"	13237506	70	120	90	M8 x 60	0,390
80	90	1/2"	13239001	68	135	90	M8 x 60	0,360
80	90	3/4"	13239002	69	135	90	M8 x 60	0,360
80	90	1"	13239003	73	135	90	M8 x 60	0,370
80	90	1 1/4"	13239004	75	135	90	M8 x 60	0,380
80	90	1 1/2"	13239005	75	135	90	M8 x 60	0,390
80	90	2"	13239006	78	135	90	M8 x 60	0,410
100	110	1/2"	132311001	78	155	105	M8 x 60	0,450
100	110	3/4"	132311002	79	155	105	M8 x 60	0,460
100	110	1"	132311003	83	155	105	M8 x 60	0,460
100	110	1 1/4"	132311004	85	155	105	M8 x 60	0,460
100	110	1 1/2"	132311005	85	155	105	M8 x 60	0,470
100	110	2"	132311006	88	155	105	M8 x 60	0,500
100	110	2 1/2"	132311007	94	155	105	M8 x 60	0,523
100	110	3"	132311008	103	155	124	M8 x 70	0,671