

Třmeny s navrtávkou

Důležité poznatky

S pomocí našich navrtávacích sedel je možné namontovat další odbočky ve vodovodním rozvodu pomocí PE potrubí (potrubí podle DIN 8074 a EN 12201).

Zkoušky:

Všechny díly přicházející do styku s pitnou vodou jsou v souladu s KTW.

Materiály:

- **Vrchní a spodní miska:**
Polypropylen kopolymer (PP-B), odolný proti UV záření
- **Těsnicí kroužek:**
NBR
- **Zesilovací kroužek:**
Ušlechtilá ocel, AISI 430

Přetlakové stupně:

Při teplotě do 25 °C je možné použít třmeny s navrtávkou pro tlaky od PN 16 až do PN 6.

Přetlakové stupně jsou závislé na rozměrech a závitech, proto je níže uveden pro každý výrobek odpovídající přetlakový stupeň.

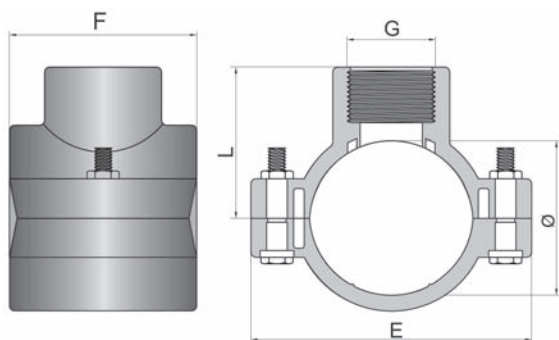
Třmeny s navrtávkou

Třmeny s navrtávkou, se dvěma upevňovacími šrouby



DN	Vnější průměr trubky-Ø x závit	Přetlakový stupeň	Výrobeck č.	BJ
15	20 x 1/2"	PN 16	13212001	1
20	25 x 1/2"	PN 16	13212501	1
20	25 x 3/4"	PN 16	13212502	1
25	32 x 1/2"	PN 16	13213201	1
25	32 x 3/4"	PN 16	13213202	1
25	32 x 1"	PN 16	13213203	1

DN	Vnější průměr trubky-Ø x závit	Přetlakový stupeň	Výrobeck č.	BJ
32	40 x 1/2"	PN 16	13214001	1
32	40 x 3/4"	PN 16	13214002	1
32	40 x 1"	PN 16	13214003	1
40	50 x 1/2"	PN 16	13215001	1
40	50 x 3/4"	PN 16	13215002	1
40	50 x 1"	PN 16	13215003	1



Rozměry a hmotnost

DN	Vnější průměr trubky-Ø [mm]	Závitové připojení G	Výrobeck č.	L [mm]	E [mm]	F [mm]	Šrouby	Hmotnost [kg]
15	20	1/2"	13212001	33	62	38	M6 x 35	0,047
20	25	1/2"	13212501	33	72	48	M6 x 35	0,060
20	25	3/4"	13212502	34	72	48	M8 x 45	0,070
25	32	1/2"	13213201	39	87	52	M8 x 45	0,110
25	32	3/4"	13213202	40	87	52	M8 x 45	0,113
25	32	1"	13213203	47	88	56	M8 x 45	0,137
32	40	1/2"	13214001	42	88	56	M8 x 45	0,117
32	40	3/4"	13214002	42	88	56	M8 x 45	0,118
32	40	1"	13214003	47	88	56	M8 x 45	0,128
40	50	1/2"	13215001	46	95	57	M8 x 45	0,119
40	50	3/4"	13215002	48	95	57	M8 x 45	0,124
40	50	1"	13215003	51	95	57	M8 x 45	0,132