

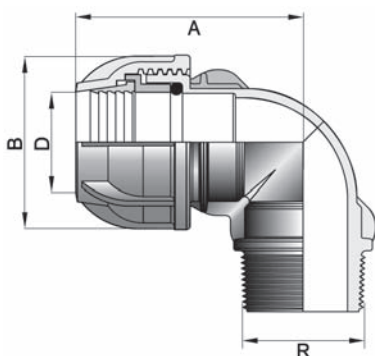
Plastové svěrné spojky

Koleno, s vnějším závitem



DN	Vnější průměr trubky-Ø [mm] x závit	Výrobeck č.	BJ
10	16 x 1/2"	13091601	10
10	16 x 3/4"	13091602	10
15	20 x 1/2"	13092001	10
15	20 x 3/4"	13092002	10
20	25 x 1/2"	13092501	10
20	25 x 3/4"	13092502	10
20	25 x 1"	13092503	10
25	32 x 3/4"	13093202	10
25	32 x 1"	13093203	10

DN	Vnější průměr trubky-Ø [mm] x závit	Výrobeck č.	BJ
32	40 x 1 1/4"	13094004	5
40	50 x 1 1/2"	13095005	5
50	63 x 2"	13096306	5
65	75 x 2 1/2"	13097507	1
65	75 x 3"	13097508	1
80	90 x 3"	13099008	1
80	90 x 4"	13099009	1
100	110 x 4"	130911009	1



Rozměry a hmotnost

DN	Vnější průměr trubky-Ø [mm]	Závit R ISO 7/1	Výrobeck č.	A [mm]	B [mm]	D [mm]	Hmotnost [kg]
10	16	1/2"	13091601	61	43	21	0,020
10	16	3/4"	13091602	61	43	21	0,020
15	20	1/2"	13092001	61	43	21	0,032
15	20	3/4"	13092002	61	43	21	0,036
20	25	1/2"	13092501	70	51	26	0,052
20	25	3/4"	13092502	70	51	26	0,059
20	25	1"	13092503	70	51	26	0,064
25	32	3/4"	13093202	85	61	33	0,092
25	32	1"	13093203	85	61	33	0,093
32	40	1 1/4"	13094004	98	71	42	0,158
40	50	1 1/2"	13095005	117	85	51	0,241
50	63	2"	13096306	146	103	64	0,415
65	75	2 1/2"	13097507	180	130	77	0,745
65	75	3"	13097508	180	130	77	0,796
80	90	3"	13099008	205	154	92	1,149
80	90	4"	13099009	205	154	92	1,223
100	110	4"	130911009	265	185	113	2,099