

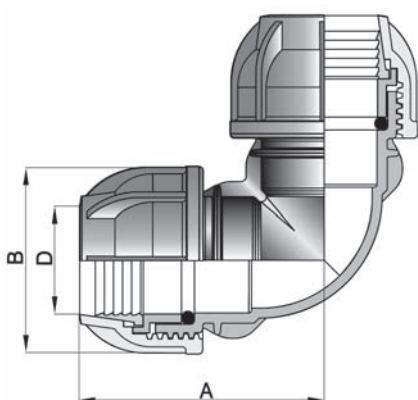
Plastové svěrné spojky

Koleno, oboustranně svěrné spojení



DN	Vnější průměr trubky-Ø [mm]	Výrobeck č.	BJ
10	16 x 16	130816	10
15	20 x 20	130820	10
20	25 x 25	130825	10
25	32 x 32	130832	10
32	40 x 40	130840	5

DN	Vnější průměr trubky-Ø [mm]	Výrobeck č.	BJ
40	50 x 50	130850	5
50	63 x 63	130863	5
65	75 x 75	130875	1
80	90 x 90	130890	1
100	110 x 110	1308110	1



Rozměry a hmotnost

DN	Vnější průměr trubky-Ø [mm]	Výrobeck č.	A [mm]	B [mm]	D [mm]	Hmotnost [kg]
10	16	130816	61	43	21	0,030
15	20	130820	61	43	21	0,047
20	25	130825	70	51	26	0,099
25	32	130832	85	61	33	0,158
32	40	130840	98	71	42	0,246
40	50	130850	117	85	51	0,422
50	63	130863	146	103	64	0,729
65	75	130875	175	130	77	1,138
80	90	130890	204	154	92	1,801
100	110	1308110	270	185	113	3,158