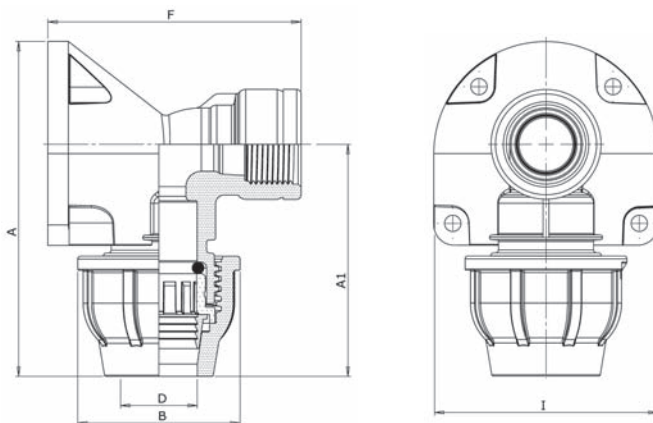


Plastové svěrné spojky

Plastové svěrné spojky, nástěnka



DN	Vnější průměr trubky-Ø [mm] x závit	Výrobeck č.	BJ
20	25 x 3/4"	13612502	10



Rozměry a hmotnost

DN	Vnější průměr trubky-Ø [mm]	Závit R ISO 7/1	Výrobeck č.	A [mm]	A1 [mm]	B [mm]	D [mm]	F [mm]	I [mm]	Hmotnost [kg]
20	25	3/4"	13612502	112	80	51	26	86	80	0,090