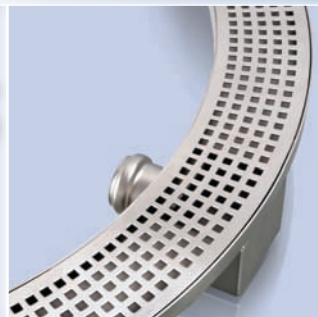
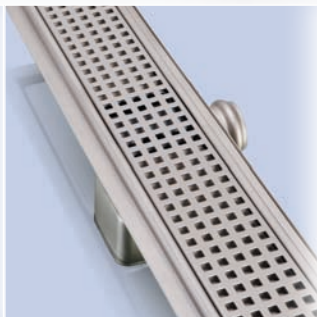
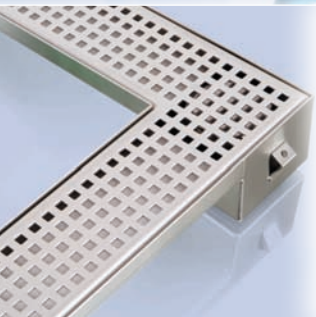
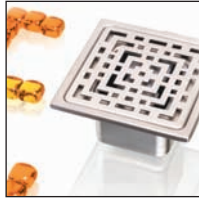


gebo[®] DRAIN

KATALOG 2009



Das komplette **Produktprogramm**



Bodenabläufe aus Edelstahl:

Erhältlich mit Rosten aus Edelstahl oder Plexiglas und mit horizontalen oder vertikalen Abläufen. Hier finden Sie auch Produkte für die Industrieanwendung...

Seite 3–12



Bodenabläufe aus Edelstahl mit Aufnahme für Bodenfliesen:

Für quadratische Fliesen von 100 x 100 mm bis 450 x 450 mm.

Seite 13–14.



Bodenabläufe aus ABS Kunststoff:

Eine preiswerte Alternative zu unseren Bodenabläufen aus Edelstahl...

Seite 15–22.



Bodenabläufe aus Messing:

...wenn statt Silber Gold gewünscht wird...

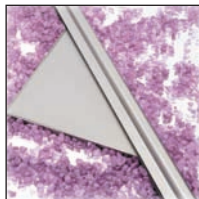
Seite 23–24



Duschkanäle aus Edelstahl in unterschiedlichen Designs:

Ob als gerade Ausführung mit unterschiedlichen Designrosten, ob als Winkel oder in Halbmondform, hier finden Sie alles...

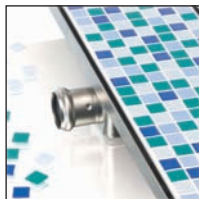
Seite 25–34.



Die unsichtbaren Duschkanäle aus Edelstahl:

Erhältlich in gerader Ausführung oder als Variante für den Eckenbau...

Seite 35–38.



Duschkanäle aus Edelstahl mit Aufnahme für Bodenfliesen:

In drei unterschiedlichen Längen erhältlich...

Seite 39–40.



Duschkanäle aus ABS Kunststoff:

Die praktische Kunststoffvariante mit Ablaufgittern aus Edelstahl lässt die Installation eines horizontalen oder vertikalen Ablaufs zu.

Seite 41–42.

Bodenabläufe aus Edelstahl

Wissenswertes:

- Alle Bodenabläufe sind aus rostfreiem Edelstahl AISI 304 oder 316.
- Die Edelstahlkörper sind im Tiefziehverfahren hergestellt.
- Die Verschweißung der einzelnen Komponenten erfolgt mittels TIG-Schweißverfahren.
- Alle Teile werden nach dem Schweißverfahren sandgestrahlt und erhalten dadurch eine homogene Oberfläche.
- Die eingesetzten Dichtmaterialien sind aus EPDM.
- Die maximale Temperaturbelastung beträgt 90 °C.
- Die Wasserverschlüsse sind je nach Produkt und Ausführung aus Edelstahl oder Kunststoff (Polypropylen).
- Alle Produkte werden gemäß ISO 9002 einzeln kontrolliert.



Bodenabläufe aus Edelstahl

aus Edelstahl mit seitlichem Ablauf und Gitter aus Edelstahl oder Plexiglas

- Bodenablauf aus rostfreiem Edelstahl AISI 304
- mit seitlichem Ablauf
- Auslass mit Einschubbegrenzung und EPDM-Dichtung
- für PE-Rohre mit Rohraußendurchmesser 40 mm
- **Abflusskapazität:** 20 l/min.
- **Stärke des Edelstahlgitters:** 1,0 mm
- **Stärke des Körpers:** 0,8 mm
- **Belastbarkeit:** 250 kg

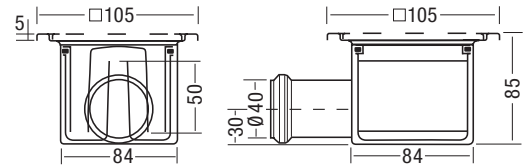
Abmessungen
[mm] **Artikelnr.**

105 x 105 x 85	21.413H
105 x 105 x 62	21.413L
105 x 105 x 85	21.1413H
105 x 105 x 62	21.1413L
105 x 105 x 85	21.2413H
105 x 105 x 62	21.2413L

21.413H: hohe Bauweise



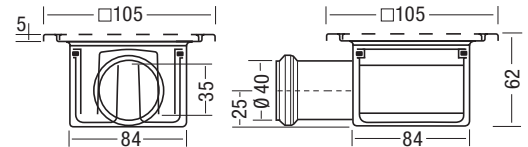
- 105 x 105 x 85 mm
- herausnehmbarer Wasserverschluss aus Kunststoff (Höhe 50 mm)
- Edelstahlgitter mit gebürsteter Oberfläche und 8 mm Ablauföffnungen
- **Gewicht:** 500 g



21.413L: niedrige Bauweise



- 105 x 105 x 62 mm
- herausnehmbarer Wasserverschluss aus Kunststoff (Höhe 35 mm)
- Edelstahlgitter mit gebürsteter Oberfläche und 8 mm Ablauföffnungen
- **Gewicht:** 400 g



Auch erhältlich mit anderen Designgittern in hoher und niedriger Bauform:

technische Angaben siehe oben



21.1413H + 21.1413L



21.2413H + 21.2413L

21.413 Color: nur in niedriger Bauform erhältlich



- 105 x 105 x 62 mm
- herausnehmbarer Wasserverschluss aus Kunststoff (Höhe 35 mm)
- Gitter aus Plexiglas GS in den Farben gelb, blau oder rot
- **Gewicht:** 390 g

Abmessungen
[mm] **Artikelnr.**

105 x 105 x 62	21.413CO
105 x 105 x 62	21.413CM
105 x 105 x 62	21.413CR



Cabal orange:
21.413 CO



Cabal marino:
21.413 CM



Cabal red:
21.413 CR

Bodenabläufe aus Edelstahl

mit Rosten aus Edelstahl und Ablauf unten



- Bodenablauf aus rostfreiem Edelstahl AISI 304
- mit Ablauf unten
- Auslass mit Einschubbegrenzung und EPDM-Dichtung
- für PE-Rohre mit Rohraußendurchmesser 40 mm
- **Abflusskapazität:** 20 l/min.
- Edelstahlgitter mit gebürsteter Oberfläche und 8 mm Ablauföffnungen
- **Stärke des Edelstahlgitters:** 1,0 mm
- **Stärke des Körpers:** 0,8 mm
- **Belastbarkeit:** 250 kg

Abmessungen
[mm]

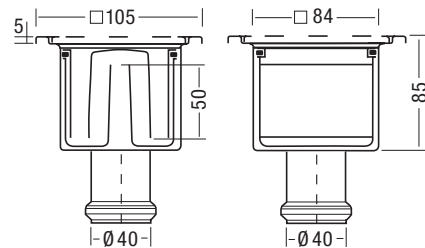
Artikelnr.

105 x 105 x 85	21.913H
105 x 105 x 62	21.913L
105 x 105 x 85	21.1913H
105 x 105 x 62	21.1913L
105 x 105 x 85	21.2913H
105 x 105 x 62	21.2913L

21.913H: hohe Bauweise



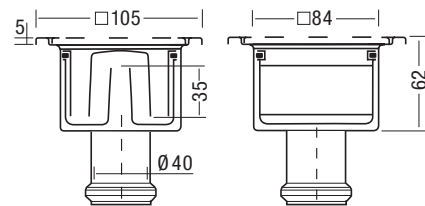
- 105 x 105 x 85 mm
- herausnehmbarer Wasserverschluss aus Kunststoff (Höhe 50 mm)
- **Gewicht:** 500 g



21.913L: niedrige Bauweise



- 105 x 105 x 62 mm
- herausnehmbarer Wasserverschluss aus Kunststoff (Höhe 35 mm)
- **Gewicht:** 500 g



Auch erhältlich mit anderen Designgittern in hoher und niedriger Bauform:

technische Angaben siehe oben



21.1913H + 21.1913L



21.2913H + 21.2913L

Bodenabläufe aus Edelstahl

aus Edelstahl mit seitlichem Ablauf und Gitter aus Edelstahl oder Plexiglas

- Bodenablauf aus rostfreiem Edelstahl AISI 304
- mit seitlichem Ablauf
- Auslass mit Einschubbegrenzung und EPDM-Dichtung
- für PE-Rohre mit Rohraußendurchmesser 40 mm
- **Abflusskapazität:** 20 l/min.
- **Stärke des Körpers:** 1,0 mm
- **Belastbarkeit:** 250 kg

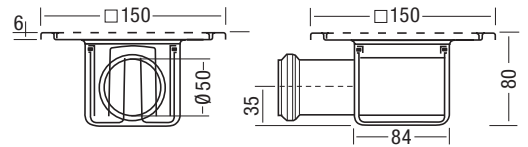
Abmessungen [mm] Artikelnr.

150 x 150 x 80	21.419H
150 x 150 x 80	21.419VH
150 x 150 x 62	21.419L
150 x 150 x 62	21.419VL
150 x 150 x 80	21.1419H
150 x 150 x 62	21.1419L
150 x 150 x 80	21.2419H
150 x 150 x 62	21.2419L

21.419H: hohe Bauweise



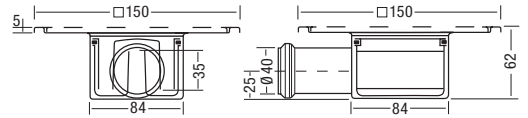
- 150 x 150 x 80 mm
- herausnehmbarer Wasserverschluss aus Kunststoff (Höhe 50 mm)
- Edelstahlgitter mit gebürsteter Oberfläche und 8 mm Ablauföffnungen
- **Stärke des Edelstahlgitters:** 1,5 mm
- **Gewicht:** 700 g



21.419L: niedrige Bauweise



- 150 x 150 x 62 mm
- herausnehmbarer Wasserverschluss aus Kunststoff (Höhe 35 mm)
- Edelstahlgitter mit gebürsteter Oberfläche und 8 mm Ablauföffnungen
- **Stärke des Edelstahlgitters:** 1,5 mm
- **Gewicht:** 600 g



21.419V: Ausführung wie oben mit Befestigungsschraube

Auch erhältlich mit anderen Designgittern in hoher und niedriger Bauform:

technische Angaben siehe oben



21.1419H + 21.1419L



21.2419H + 21.2419L

21.419 Color: nur in niedriger Bauform erhältlich



- 150 x 150 x 62 mm
- herausnehmbarer Wasserverschluss aus Kunststoff (Höhe 35mm)
- Gitter aus Plexiglas GS in den Farben gelb, blau oder rot, in zwei verschiedenen Designs (Cabal/Lineal)
- **Gewicht:** 520 g

Abmessungen [mm] Artikelnr.

Cabal:	
150 x 150 x 62	21.419C0
150 x 150 x 62	21.419CM
150 x 150 x 62	21.419CR
Lineal:	
150 x 150 x 62	21.419L0
150 x 150 x 62	21.419LM
150 x 150 x 62	21.419LR



Cabal orange:
21.419 C0



Cabal marino:
21.419 CM



Cabal red:
21.419 CR



Lineal orange:
21.419 L0



Lineal marino:
21.419 LM



Lineal red:
21.419 LR

Bodenabläufe aus Edelstahl

mit Rosten aus Edelstahl und Ablauf unten

- Bodenablauf aus rostfreiem Edelstahl AISI 304
- mit Ablauf unten
- Auslass mit Einschubbegrenzung und EPDM-Dichtung
- für PE-Rohre mit Rohraußendurchmesser 40 mm
- **Abflusskapazität:** 20 l/min.
- Edelstahlgitter mit gebürsteter Oberfläche und 8 mm Ablauföffnungen
- **Stärke des Edelstahlgitters:** 1,5 mm
- **Stärke des Körpers:** 1,0 mm
- **Belastbarkeit:** 250 kg

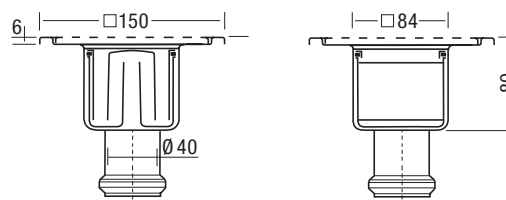
Abmessungen
[mm] Artikelnr.

150 x 150 x 80	21.919H
150 x 150 x 80	21.919VH
150 x 150 x 62	21.919L
150 x 150 x 62	21.919VL
150 x 150 x 80	21.1919H
150 x 150 x 62	21.1919L
150 x 150 x 80	21.2919H
150 x 150 x 62	21.2919L

21.919H: hohe Bauweise



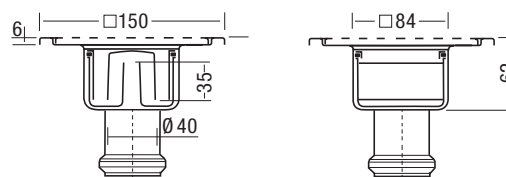
- 150 x 150 x 80 mm
- herausnehmbarer Wasserverschluss aus Kunststoff (Höhe 50 mm)
- **Gewicht:** 800 g



21.919L: niedrige Bauweise



- 150 x 150 x 62 mm
- herausnehmbarer Wasserverschluss aus Kunststoff (Höhe 35 mm)
- **Gewicht:** 800 g



21.919V:

- Ausführung wie oben mit Befestigungsschraube

Auch erhältlich mit anderen Designgittern in hoher und niedriger Bauform:

technische Angaben siehe oben



21.1919H + 21.1919L



21.2919H + 21.2919L

Bodenabläufe aus Edelstahl

mit Rosten aus Edelstahl und Ablauf unten

- Bodenablauf aus rostfreiem Edelstahl AISI 304
 - Wasserverschluss aus Edelstahl, 25 mm
 - mit Ablauf unten
 - senkrechte Einsteckvorrichtung mit EPDM-Dichtung
 - Folienbeschichteter Körper
 - für PE-Rohre mit Rohraußendurchmesser 40 mm
 - **Abflusskapazität:** 18 l/min.
 - **Stärke des Edelstahlgitters:** 1,0 mm
 - **Stärke des Körpers:** 0,8 mm
 - **Belastbarkeit:** 200 kg
- für die Herstellung eines seitlichen Ablaufes ist ein Winkeladapter lieferbar

Abmessungen
[mm] Artikelnr.

100 x 100 x 55	21.412
100 x 100 x 55	21.412V
100 x 55	21.412R

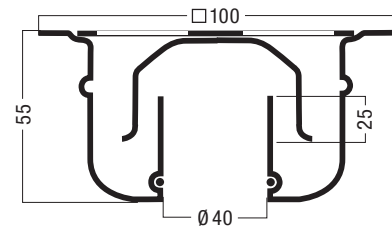
21.412:



- 100 x 100 x 55 mm
- **Gewicht:** 300 g

21.412 V:

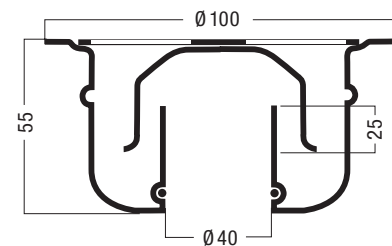
- Ausführung wie oben mit Befestigungsschraube



21.412 R: runde Ausführung



- Durchmesser 100 mm, Höhe 55 mm
- **Gewicht:** 250 g



Bodenabläufe aus Edelstahl

mit Rosten aus Edelstahl und Ablauf unten



- Bodenablauf aus rostfreiem Edelstahl AISI 304
- Wasserverschluss aus Edelstahl, 50 mm
- mit Ablauf unten
- senkrechte Einsteckvorrichtung mit EPDM-Dichtung
- für PE-Rohre mit Rohraußendurchmesser 50 mm
- **Abflusskapazität:** 20 l/min.
- **Stärke des Körpers:** 1,0 mm
- **Belastbarkeit:** 350 kg

Abmessungen
[mm]

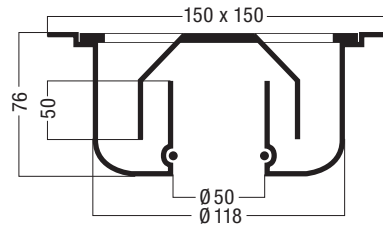
Artikelnr.

150 x 150 x 76	21.414
150 x 150 x 76	21.414V
150 x 150 x 76	21.414 OP
150 x 76	21.414R

21.414:



- 150 x 150 x 76 mm
- Stärke des Edelstahlgitters 1,5 mm mit 8 mm Ablauföffnungen
- **Gewicht:** 800g



21.414 V:

- Ausführung wie oben mit Befestigungsschraube

21.414 OP:

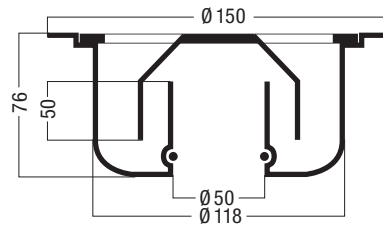


- Ausführung wie oben mit glattem Rost als Sicherung gegen Vandalismus

21.414 R: runde Ausführung



- Durchmesser, 150 mm, Höhe 76 mm
- **Stärke des Edelstahlgitters:** 1,5 mm mit 8 mm Ablauföffnungen
- **Gewicht:** 700 g



Bodenabläufe aus Edelstahl

mit Rosten aus Edelstahl und Ablauf unten

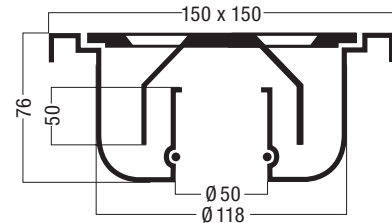
21.415 V:



- Bodenablauf aus rostfreiem Edelstahl AISI 304
- 150 x 150 x 76 mm
- mit zentraler Befestigungsschraube gegen Vandalismus gesichert und extra starkem Rost mit Falzkanten
- Wasserverschluss aus Edelstahl, 50 mm
- Ablauf unten
- senkrechte Einsteckvorrichtung mit EPDM-Dichtung
- für PE-Rohre mit Rohraußendurchmesser 50 mm
- **Abflusskapazität:** 20 l/min
- **Stärke des Edelstahlgitters:** 5,0 mm mit 8 mm Ablauföffnungen
- **Stärke des Körpers:** 1,0 mm
- **Belastbarkeit:** 750 kg
- **Gewicht:** 1200 g

Abmessungen
[mm] Artikelnr.

150 x 150 x 76	21.415 V
-----------------------	----------



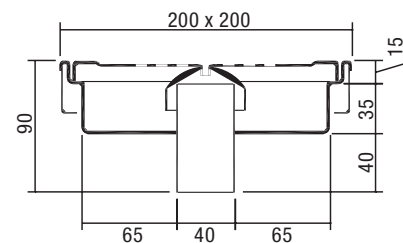
21.2316:



- Bodenablauf aus rostfreiem Edelstahl AISI 304
- 200 x 200 mm, extra flache Ausführung
- Wasserverschluss aus Edelstahl, 25 mm
- mit Ablauf unten
- senkrechte Einsteckvorrichtung mit EPDM-Dichtung
- für PE-Rohre mit Rohraußendurchmesser 40 mm
- **Abflusskapazität:** 18 l/min.
- **Stärke des Edelstahlgitters:** 3 mm
- **Stärke des Körpers:** 2 mm
- **Belastbarkeit:** 250 kg
- **Gewicht:** 1700 g
- Vorrichtung für Erdung vorhanden

Abmessungen
[mm] Artikelnr.

200 x 200	21.2316
200 x 200	21.2316 V



21.2316 V:

- Ausführung wie oben mit Befestigungsschraube

Bodenabläufe aus Edelstahl

mit Rosten aus Edelstahl und Ablauf unten oder seitlichem Ablauf

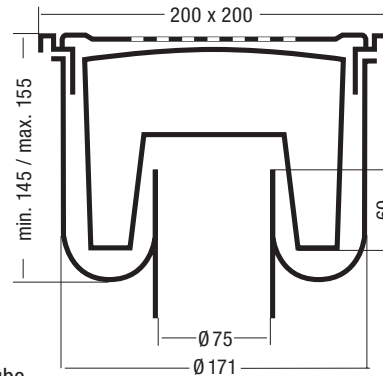
21.6120: mit Ablauf unten



- Bodenablauf aus rostfreiem Edelstahl AISI 316
- 200 x 200 x 145/155 mm
- Gitter und Rahmen bis zu 10 mm höhenverstellbar
- Einsatzbehälter aus Kunststoff mit Griff zum Herausnehmen
- Wasserverschluss 60 mm
- mit Ablauf unten
- senkrechte Einsteckvorrichtung
- für PE-Rohre mit Rohraußendurchmesser 75 mm
- **Abflusskapazität:** 35 l/min
- **Stärke des Edelstahlgitters:** 2,5 mm mit 8 mm Ablauföffnungen
- **Stärke des Körpers:** 2,0 mm
- **Belastbarkeit:** 500 kg
- **Gewicht:** 4000 g

Abmessungen [mm] Artikelnr.

200 x 200 x 145/155	21.6120
200 x 200 x 145/155	21.6120V



21.6120V: Ausführung wie oben mit Befestigungsschraube

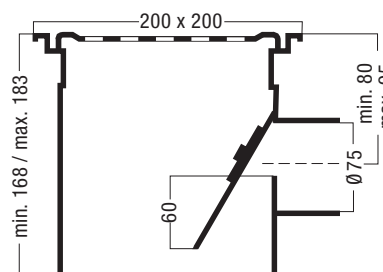
21.6220: mit seitlichem Ablauf



- Bodenablauf aus rostfreiem Edelstahl AISI 316
- 200 x 200 x 168/183 mm
- Gitter und Rahmen bis zu 10 mm höhenverstellbar
- Wasserverschluss 60 mm
- Aufsteckvorrichtung für Kunststoffrohr
- für PE-Rohre mit Rohraußendurchmesser 75 mm
- **Abflusskapazität:** 35 l/min
- **Stärke des Edelstahlgitters:** 2,5 mm mit 8 mm Ablauföffnungen
- **Stärke des Körpers:** 2,0 mm
- **Belastbarkeit:** 600 kg
- **Gewicht:** 4200 g

Abmessungen [mm] Artikelnr.

200 x 200 x 168/183	21.6220
200 x 200 x 168/183	21.6220V



21.6220V: Ausführung wie oben mit Befestigungsschraube

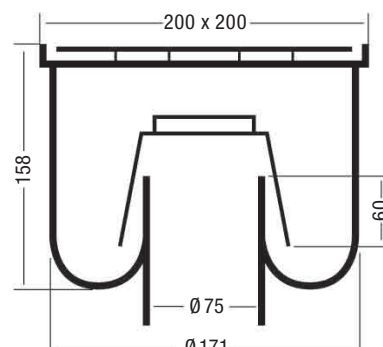
21.70:



- Bodenablauf aus rostfreiem Edelstahl AISI 316
- 200 x 200 x 158 mm
- **Wasserverschluss:** 60 mm
- mit Ablauf unten
- senkrechte Einsteckvorrichtung
- für PE-Rohre mit Rohraußendurchmesser 75 mm
- **Abflusskapazität:** 45 l/min
- **Stärke des Edelstahlgitters:** 5,0 mm
- **Stärke des Körpers:** 3,0 mm
- **Belastbarkeit:** 3000 kg
- **Gewicht:** 7000 g

Abmessungen [mm] Artikelnr.

200 x 200 x 158	21.70
200 x 200 x 158	21.70V
200 x 200 x 158	21.3070



21.70V: Ausführung wie oben mit Befestigungsschraube

21.3070: Ausführung wie oben mit Rost in Gitteroptik



Bodenabläufe aus Edelstahl

mit Rosten aus Edelstahl für die industrielle Anwendung

21.27: mit unterschiedlichen Abläufen und in unterschiedlichen Edelstahlqualitäten erhältlich



- Bodenablauf aus rostfreiem Edelstahl AISI 304 oder AISI 316
- Verschiedene Größen erhältlich, von 150 x 150 mm bis 400 x 400 mm
- mit Ablauf unten oder seitlichem Ablauf
- senkrechte Einsteckvorrichtung mit EPDM-Dichtung
- **Abflusskapazität:** siehe Tabelle

Abmessungen [mm]	Abflusskapazität [l/min]	Rohraußen-Ø [mm]	Artikelnr.
150 x 150 x 125	1800	43	21.27150
200 x 200 x 175	4300	90	21.27200
250 x 250 x 220	4900	104	21.27250
300 x 300 x 230	5600	114	21.27300
400 x 400 x 250	5600	114	21.27400

21.CD:



- modular aufgebauter Kanal aus Edelstahl AISI 304
- Barrenrost aus Edelstahl AISI 304
- Standardbreite 125 mm (auf Anfrage bieten wir auch andere Breiten an)
- Länge nach Wunsch
- Ablauf und Wasserverschluss aus Edelstahl AISI 304
- Abmessungen Bodenablauf: 200 x 200 mm, 250 x 250 mm, 300 x 300 mm
- Abgang in verschiedenen Abmessungen erhältlich
- Wahlweise senkrechter oder waagerechter Ablauf
- Abwinkelbarkeit inklusive (von 60 bis 160 mm)
- Wahlweise: Auffangkorb für Restschmutz
- Oberfläche des Gullydeckels: matt glänzend, rutschfest
- auch in Edelstahl AISI 316 erhältlich

21.CDR:



- geschlitzter Ablaufkanal aus Edelstahl AISI 304
- Standardbreite 60 mm
- Länge nach Wunsch
- Bodenablauf mit Wasserverschluss aus Edelstahl AISI 304
- Abmessungen Bodenablauf: 200 x 200 mm, 250 x 250 mm, 300 x 300 mm
- Abgang in verschiedenen Abmessungen erhältlich
- Wahlweise senkrechter oder waagerechter Ablauf
- Abwinkelbarkeit inklusive (von 60 bis 160 mm)
- Wahlweise: Auffangkorb für Restschmutz
- Oberfläche des Gullydeckels: matt glänzend, rutschfest
- auch in Edelstahl AISI 316 erhältlich

Bodenabläufe aus Edelstahl mit Aufnahme für Bodenfliesen

gebo[®]
DRAIN

Wissenswertes:

- Alle Bodenabläufe sind aus rostfreiem Edelstahl AISI 304 oder 316.
- Die Edelstahlkörper sind im Tiefziehverfahren hergestellt.
- Die Verschweißung der einzelnen Komponenten erfolgt mittels TIG-Schweißverfahren.
- Alle Teile werden nach dem Schweißverfahren sandgestrahlt und erhalten dadurch eine homogene Oberfläche.
- Die eingesetzten Dichtmaterialien sind aus EPDM.
- Die maximale Temperaturbelastung beträgt 90 °C.
- Die Wasserverschlüsse sind je nach Produkt und Ausführung aus Edelstahl oder Kunststoff (Polypropylen).
- Alle Produkte werden gemäß ISO 9002 einzeln kontrolliert.



Bodenabläufe aus Edelstahl mit Aufnahme für Bodenfliesen

2. Generation Fliesenabläufe: mit seitlichem Ablauf

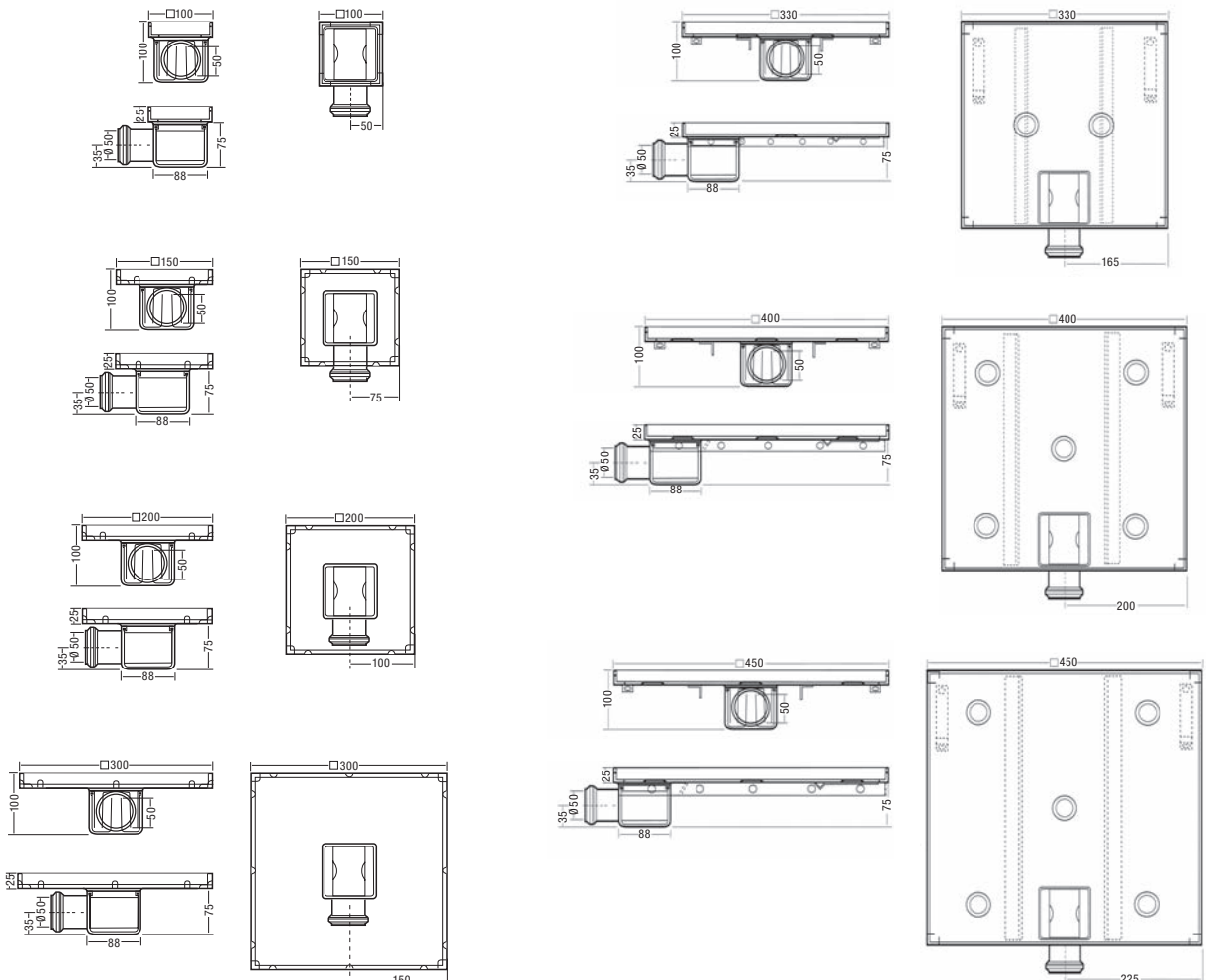


- aus rostfreiem Edelstahl 304 gefertigt
- **Abflusskapazität:** 25 l/min
- einfach herausnehmbar (mit Schlüssel)
- **Einsteck-Ablauf:** Ø 50 mm, mit EPDM-Manschette
- Ablauf ohne Gitter
- Fliesenablauf aus rostfreiem Edelstahl mit herausnehmbarem Wasserverschluss aus Kunststoff
- Vorrichtung für Erdung vorhanden

Abmessungen
[mm]

Abmessungen [mm]	Artikelnr.
100 x 100 x 100	21.TG100
150 x 150 x 100	21.TG150
200 x 200 x 100	21.TG200
300 x 300 x 100	21.TG300
330 x 330 x 100	21.TG330
400 x 400 x 100	21.TG400
450 x 450 x 100	21.TG450

Abmessungen



Technische Änderungen vorbehalten.

Bodenabläufe aus **ABS Kunststoff**



Wissenswertes:

- Alle Kunststoff-Bodenabläufe sind aus ABS (Acrylnitril-Butadien-Styrol) und gehören somit zu den Thermoplasten.
- Die eingesetzten Dichtmaterialien sind aus EPDM.
- **Dauergebrauchstemperatur:** max. 60 °C
- hohe Oberflächenhärte
- gute Schlagfestigkeit
- kratzfeste und mattglänzende Oberflächen



Bodenabläufe aus ABS Kunststoff

Die neuen verstellbaren Bodenabläufe aus ABS:

- in 105 x 105 mm oder 150 x 150 mm
- mit horizontalem oder vertikalem Ablauf
- bis zu 19 mm verstellbar
- mit Installationsflansch rund um das Ablaufgehäuse
- in hoher oder niedriger Bauform



Bodenabläufe aus ABS Kunststoff

mit Rosten aus Edelstahl, höhenverstellbar



- Gehäuse aus ABS Kunststoff
- Gitter aus rostfreiem Edelstahl AISI 304 mit 8 mm Ablauföffnungen
- Rand und Gitter in der Höhe verstellbar
- Installationsflansch rund um das Ablaufgehäuse
- **Abflusskapazität:** 20 l/min
- **Stärke des Edelstahlgitters:** 1,21 mm
- **Stärke des Körpers:** 2,4 mm
- **Stärke des verstellbaren Oberteils:** 3,7 mm
- **Belastbarkeit:** 125 kg

mit seitlichem Ablauf

Abmessungen [mm] Artikelnr.

105 x 105 x 80/99	21.615
105 x 105 x 62/81	21.613

mit Ablauf nach unten

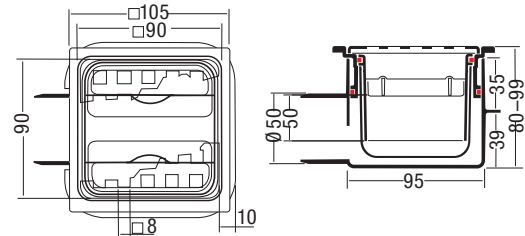
Abmessungen [mm] Artikelnr.

105 x 105 x 80/99	21.614
105 x 105 x 62/81	21.612

21.615: hohe Bauform mit seitlichem Ablauf



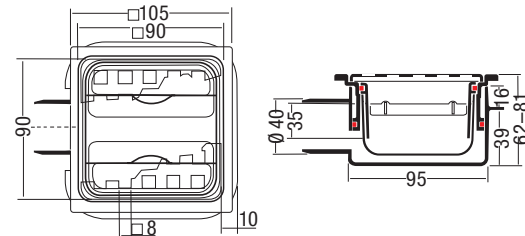
- 105 x 105 x 80–99 mm
- herausnehmbarer Wasserverschluss aus Kunststoff, 50 mm
- mit seitlichem Ablauf zum Ankleben von PVC-Leitungen 50 mm
- **Gewicht:** 350 g



21.613: niedrige Bauform mit seitlichem Ablauf



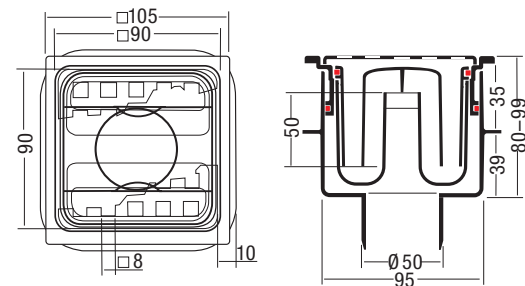
- 105 x 105 x 62–81 mm
- herausnehmbarer Wasserverschluss aus Kunststoff, 35 mm
- mit seitlichem Ablauf zum Ankleben von PVC-Leitungen 40 mm
- **Gewicht:** 300 g



21.614: hohe Bauform mit Ablauf unten



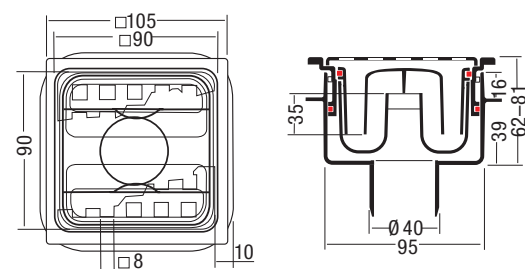
- 105 x 105 x 80–99 mm
- herausnehmbarer Wasserverschluss aus Kunststoff, 50 mm
- mit Ablauf unten zum Ankleben von PVC-Leitungen 50 mm
- **Gewicht:** 350 g



21.612: niedrige Bauform mit Ablauf unten



- 105 x 105 x 62–81 mm
- herausnehmbarer Wasserverschluss aus Kunststoff, 35 mm
- mit Ablauf unten zum Ankleben von PVC-Leitungen 40 mm
- **Gewicht:** 300 g



Bodenabläufe aus ABS Kunststoff

mit Rosten aus Edelstahl, höhenverstellbar

- Gehäuse aus ABS Kunststoff
- Gitter aus rostfreiem Edelstahl AISI 304 mit 8 mm Ablauföffnungen
- Rand und Gitter in der Höhe verstellbar
- Installationsflansch rund um das Ablaufgehäuse
- **Abflusskapazität:** 20 l/min
- **Stärke des Edelstahlgitters:** 1,41 mm
- **Stärke des Körpers:** 2,4 mm
- **Belastbarkeit:** 125 kg

mit seitlichem Ablauf

Abmessungen [mm] Artikelnr.

150 x 150 x 80/99	21.619
150 x 150 x 62/81	21.617

mit Ablauf nach unten

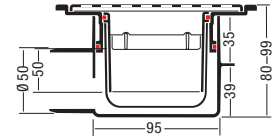
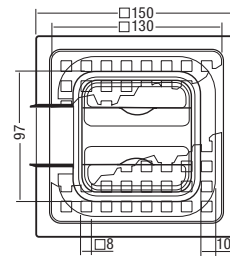
Abmessungen [mm] Artikelnr.

150 x 150 x 80/99	21.618
150 x 150 x 62/81	21.616

21.619: hohe Bauform mit seitlichem Ablauf



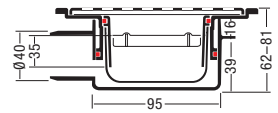
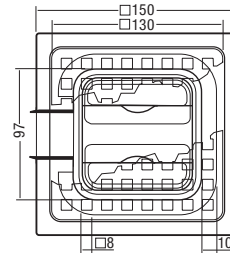
- 150 x 150 x 80–99 mm
- herausnehmbarer Wasserverschluss aus Kunststoff, 50 mm
- mit seitlichem Ablauf zum Ankleben von PP- und PVC-Leitungen 50 mm
- **Gewicht:** 500 g



21.617: niedrige Bauform mit seitlichem Ablauf



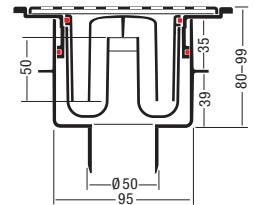
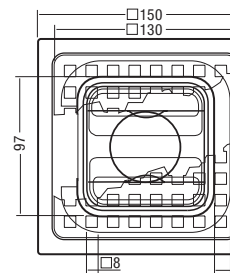
- 150 x 150 x 62–81 mm
- herausnehmbarer Wasserverschluss aus Kunststoff, 35 mm
- mit seitlichem Ablauf zum Ankleben von PP- und PVC-Leitungen 40 mm
- **Gewicht:** 400 g



21.618: hohe Bauform mit Ablauf unten



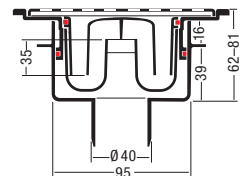
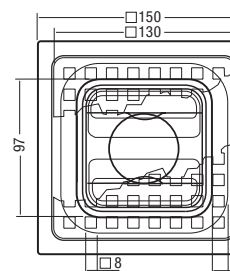
- 150 x 150 x 80–99 mm
- herausnehmbarer Wasserverschluss aus Kunststoff, 50 mm
- mit Ablauf unten zum Ankleben von PP- und PVC-Leitungen 50 mm
- **Gewicht:** 500 g



21.616: niedrige Bauform mit Ablauf unten



- 150 x 150 x 62–81 mm
- herausnehmbarer Wasserverschluss aus Kunststoff, 35 mm
- mit Ablauf unten zum Ankleben von PP- und PVC-Leitungen 40 mm
- **Gewicht:** 400 g



Bodenabläufe aus ABS Kunststoff

mit Rosten aus Edelstahl und seitlichem Ablauf oder Ablauf nach unten



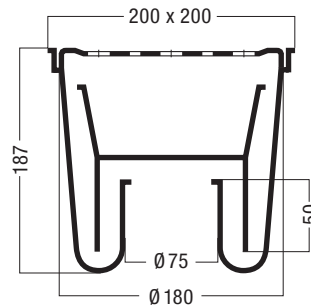
21.402: mit Ablauf unten



- Bodenablauf aus ABS mit Ablauf nach unten
- Ablaufgitter aus rostfreiem Edelstahl AISI 304
- 200 x 200 x 187 mm
- herausnehmbarer Einsatzbehälter aus Kunststoff
- Wasserverschluss 50 mm
- senkrechte Einsteckvorrichtung für PE-Rohre mit Rohraußendurchmesser 75 mm
- **Abflusskapazität:** 30 l/min
- **Stärke des Edelstahlgitters:** 2,0 mm mit 18 mm Ablauföffnungen
- **Stärke des Körpers:** 4,0 mm
- **Belastbarkeit:** 250 kg
- **Gewicht:** 1400 g

Abmessungen [mm] Artikelnr.

200 x 200 x 187 21.402



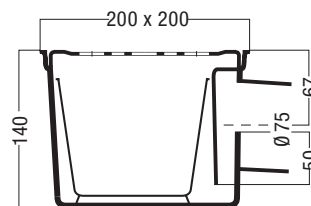
21.403: mit seitlichem Ablauf



- Bodenablauf aus ABS mit seitlichem Ablauf
- Ablaufgitter aus rostfreiem Edelstahl AISI 304
- 200 x 200 x 140 mm
- herausnehmbarer Einsatzbehälter aus Kunststoff
- Wasserverschluss 50 mm
- Waagerechte Einsteckvorrichtung für PE-Rohre mit Rohraußendurchmesser 75 mm
- **Abflusskapazität:** 30 l/min
- **Stärke des Edelstahlgitters:** 2,0 mm mit 18 mm Ablauföffnungen
- **Stärke des Körpers:** 4,0 mm
- **Belastbarkeit:** 250 kg
- **Gewicht:** 1300 g

Abmessungen [mm] Artikelnr.

200 x 200 x 140 21.403



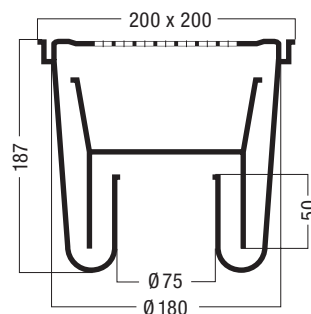
21.5316: mit Ablauf nach unten



- Bodenablauf aus ABS mit Ablauf nach unten
- Ablaufgitter aus rostfreiem Edelstahl AISI 316
- 200 x 200 x 187 mm
- herausnehmbarer Einsatzbehälter aus Kunststoff
- Wasserverschluss 50 mm
- senkrechte Einsteckvorrichtung für PE-Rohre mit Rohraußendurchmesser 75 mm
- **Abflusskapazität:** 30 l/min
- **Stärke des Edelstahlgitters:** 2,5 mm mit 8 mm Ablauföffnungen
- **Stärke des Körpers:** 4,0 mm
- **Belastbarkeit:** 500 kg
- **Gewicht:** 1500 g

Abmessungen [mm] Artikelnr.

200 x 200 x 187 21.5316



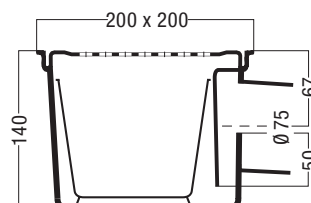
21.536: mit seitlichem Ablauf



- Bodenablauf aus ABS mit seitlichem Ablauf
- Ablaufgitter aus rostfreiem Edelstahl AISI 316
- 200 x 200 x 140 mm
- herausnehmbarer Einsatzbehälter aus Kunststoff
- Wasserverschluss 50 mm
- waagerechte Einsteckvorrichtung für PE-Rohre mit Rohraußendurchmesser 75 mm
- **Abflusskapazität:** 30 l/min
- **Stärke des Edelstahlgitters:** 2,5 mm mit 8 mm Ablauföffnungen
- **Stärke des Körpers:** 4,0 mm
- **Belastbarkeit:** 500 kg
- **Gewicht:** 1400 g

Abmessungen [mm] Artikelnr.

200 x 200 x 140 21.536



Bodenabläufe aus ABS Kunststoff

mit Rosten aus Edelstahl und seitlichem Ablauf oder Ablauf nach unten, alle Roste mit Flansch-Ausführung

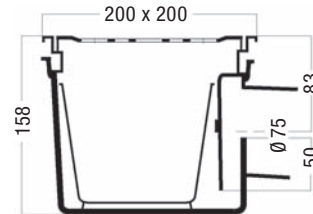


21.1534: mit seitlichem Ablauf

- Bodenablauf aus ABS mit seitlichem Ablauf
- Ablaufgitter aus rostfreiem Edelstahl AISI 304 mit Flansch aus rostfreiem Edelstahl AISI 316
- 200 x 200 x 158 mm
- herausnehmbarer Einsatzbehälter aus Kunststoff
- Wasserverschluss 50 mm
- waagerechte Einsteckvorrichtung für PE-Rohre mit Rohraußendurchmesser 75 mm
- **Abflusskapazität:** 30 l/min
- **Stärke des Edelstahlgitters:** 2,0 mm mit 18 mm Ablauföffnungen
- **Stärke des Körpers:** 4,0 mm
- **Belastbarkeit:** 250 kg
- **Gewicht:** 2300 g

Abmessungen
[mm] Artikelnr.

200 x 200 x 158	21.1534
200 x 200 x 158	21.1534V



21.1534 V:

- Ausführung wie oben mit Befestigungsschraube

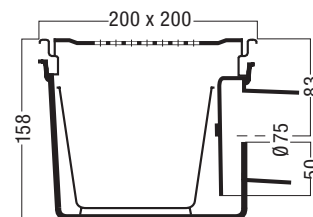
21.1536: mit seitlichem Ablauf



- Bodenablauf aus ABS mit seitlichem Ablauf
- Ablaufgitter aus rostfreiem Edelstahl AISI 316 mit Flansch aus rostfreiem Edelstahl AISI 316
- 200 x 200 x 158 mm
- herausnehmbarer Einsatzbehälter aus Kunststoff
- Wasserverschluss 50 mm
- waagerechte Einsteckvorrichtung für PE-Rohre mit Rohraußendurchmesser 75 mm
- **Abflusskapazität:** 30 l/min
- **Stärke des Edelstahlgitters:** 2,0 mm mit 8 mm Ablauföffnungen
- **Stärke des Körpers:** 4,0 mm
- **Belastbarkeit:** 250 kg
- **Gewicht:** 2300 g

Abmessungen
[mm] Artikelnr.

200 x 200 x 158	21.1536
200 x 200 x 158	21.1536V



21.1536 V:

- Ausführung wie oben mit Befestigungsschraube

Bodenabläufe aus ABS Kunststoff

mit Rosten aus Edelstahl und seitlichem Ablauf oder Ablauf nach unten,
alle Roste mit Flansch-Ausführung

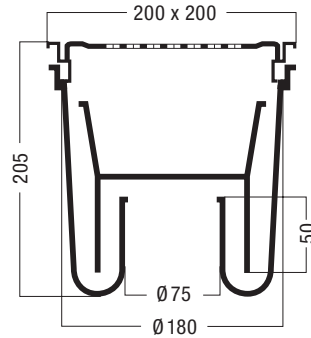
21.15304: mit Ablauf nach unten



- Bodenablauf aus ABS mit Ablauf nach unten
- Ablaufgitter aus rostfreiem Edelstahl AISI 304 mit Flansch-Ausführung aus rostfreiem Edelstahl AISI 316
- 200 x 200 x 205 mm
- herausnehmbarer Einsatzbehälter aus Kunststoff
- Wasserverschluss 50 mm
- Senkrechte Einsteckvorrichtung für PE-Rohre mit Rohraußendurchmesser 75 mm
- **Abflusskapazität:** 30 l/min
- **Stärke des Edelstahlgitters:** 2,5 mm mit 18 mm Ablauföffnungen
- **Stärke des Körpers:** 3,0 mm
- **Belastbarkeit:** 250 kg
- **Gewicht:** 2300 g

Abmessungen
[mm] Artikelnr.

200 x 200 x 205	21.15304
200 x 200 x 205	21.15304V



21.15304 V:

- Ausführung wie oben mit Befestigungsschraube

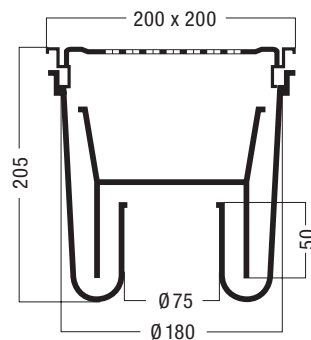
21.15316: mit Ablauf nach unten



- Bodenablauf aus ABS mit Ablauf nach unten
- Ablaufgitter aus rostfreiem Edelstahl AISI 316 mit Flansch-Ausführung aus rostfreiem Edelstahl AISI 316
- 200 x 200 x 205 mm
- herausnehmbarer Einsatzbehälter aus Kunststoff
- Wasserverschluss 50 mm
- Senkrechte Einsteckvorrichtung für PE-Rohre mit Rohraußendurchmesser 75 mm
- **Abflusskapazität:** 30 l/min
- **Stärke des Edelstahlgitters:** 2,5 mm mit 8 mm Ablauföffnungen
- **Stärke des Körpers:** 3,0 mm
- **Belastbarkeit:** 250 kg
- **Gewicht:** 2300 g

Abmessungen
[mm] Artikelnr.

200 x 200 x 205	21.15316
200 x 200 x 205	21.15316V



21.15316 V:

- Ausführung wie oben mit Befestigungsschraube

Bodenabläufe aus ABS Kunststoff

Speziell für den Schwimmbad- oder Außenbereich, mit aufklappbaren Rosten.
Wahlweise mit seitlichem Ablauf, oder Ablauf nach unten.



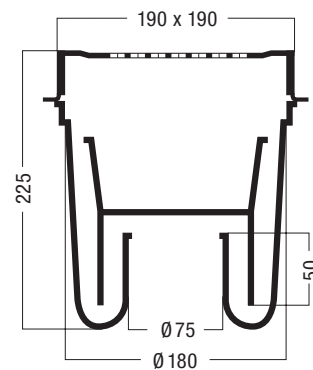
21.5402: mit Ablauf nach unten



- Bodenablauf aus ABS, mit Ablauf nach unten
- Ablaufgitter, Rand und Scharniere aus rostfreiem Edelstahl AISI 316
- 190 x 190 x 225 mm
- herausnehmbarer Einsatzbehälter aus Kunststoff
- 50 mm Wasserverschluss
- senkrechte Einsteckvorrichtung für 75 mm PE-Rohre
- **Abflusskapazität:** 30 l/min
- Ablaufgitter mit Rand kann flexibel positioniert werden
- **Stärke des Edelstahlgitters:** 2,5 mm mit 49x8 mm Ablauföffnungen
- **Stärke des Körpers:** 3,0 mm
- **Belastbarkeit:** 250 kg
- **Gewicht:** 2700 g

Abmessungen
[mm] Artikelnr.

190 x 190 x 225	21.5402
190 x 190 x 225	21.5402V



21.5402 V:

- Ausführung wie oben mit Befestigungsschraube

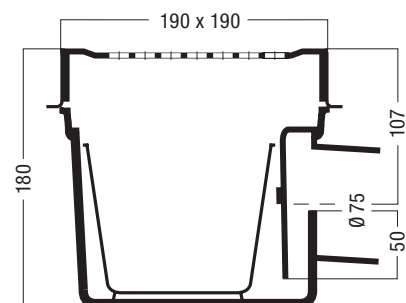
21.542: mit seitlichem Ablauf



- Bodenablauf aus ABS, mit seitlichem Ablauf
- Ablaufgitter, Rand und Scharniere aus rostfreiem Edelstahl AISI 316
- 190 x 190 x 180 mm
- herausnehmbarer Einsatzbehälter aus Kunststoff
- 50 mm Wasserverschluss
- **Abflusskapazität:** 30 l/min
- Ablaufgitter mit Rand kann flexibel positioniert werden
- **Stärke des Edelstahlgitters:** 2,5 mm mit 49x8 mm Ablauföffnungen
- **Stärke des Körpers:** 3,0 mm
- **Belastbarkeit:** 250 kg
- **Gewicht:** 2700 g

Abmessungen
[mm] Artikelnr.

190 x 190 x 180	21.542
190 x 190 x 180	21.542V



21.542 V:

- Ausführung wie oben mit Befestigungsschraube

Bodenabläufe aus Messing

Wissenswertes:

- Alle Bodenabläufe sind aus Messingwerkstoffen hergestellt.
- Die Messingkörper sind teils im Tiefziehverfahren hergestellt, teils im Gussverfahren.
- Die im Tiefziehverfahren hergestellten Messingabläufe sind mit Komponenten aus Edelstahl (Ablauf und Wasserverschluss) hartverlötet.
- Die im Gussverfahren hergestellten Abflüsse haben jeweils einen Ablauf nach unten, auf den ein Kunststoffrohr aufgesteckt werden kann.
Die auf den Messingrosten befindliche Schraube dient nicht der Befestigung des Rostes, sondern zur Befestigung des Wasserverschlusses aus Edelstahl bzw. Kunststoff.
- Die eingesetzten Dichtmaterialien sind aus EPDM.
- Die maximale Temperaturbelastung beträgt 90 °C.
- Alle Produkte werden gemäß ISO 9002 einzeln kontrolliert.



Bodenabläufe aus Messing

Dort, wo goldfarbene Armaturen oder antikes Design verwendet wird, kommen die Bodenabläufe aus Messing zur Geltung. Die Messingabläufe sind nur mit Ablauf nach unten erhältlich.

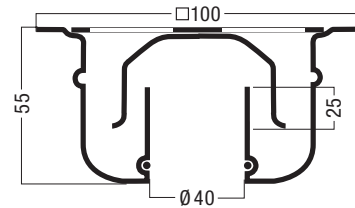
21.412 B: mit Ablauf nach unten



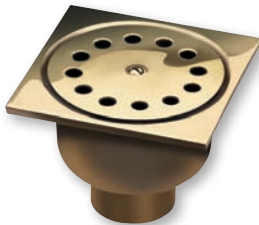
- Bodenablauf aus Messing
- Ablaufgitter aus Messing, poliert
- 100 x 100 x 55 mm
- Wasserverschluss aus Edelstahl
- senkrechte Einsteckvorrichtung mit EPDM-Dichtung für 40 mm PE-Rohre
- **Abflusskapazität:** 18 l/min
- **Stärke des Messingrostes:** 1,5 mm
- **Stärke des Körpers:** 0,8 mm
- **Belastbarkeit:** 200 kg
- **Gewicht:** 260 g

Abmessungen
[mm] Artikelnr.

100 x 100 x 55	21.412B
----------------	---------



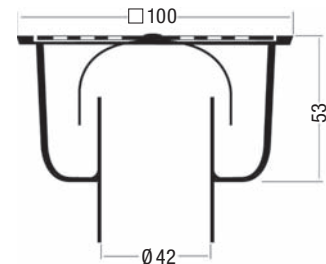
21.810: mit Ablauf nach unten



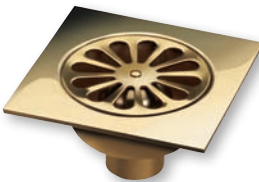
- Bodenablauf aus Messingguss
- Ablaufgitter aus Messing, poliert
- 100 x 100 x 53 mm
- Wasserverschluss aus Edelstahl
- Senkrechter 42 mm Ablauf zum Aufstecken von Kunststoffrohren
- Adapter für 40 mm PE Rohre mit EPDM-Dichtung wird serienmäßig mitgeliefert
- **Abflusskapazität:** 18 l/min
- **Stärke des Messingrostes:** 2,0 mm
- **Stärke des Körpers:** 1,9 mm
- **Belastbarkeit:** 200 kg
- **Gewicht:** 575 g

Abmessungen
[mm] Artikelnr.

100 x 100 x 53	21.810
----------------	--------



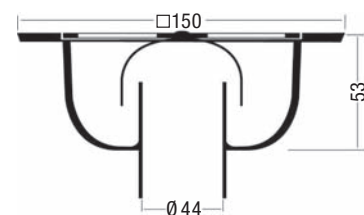
21.815: mit Ablauf nach unten



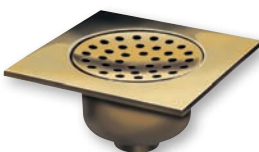
- Bodenablauf aus Messingguss
- Ablaufgitter aus Messing, poliert
- 150 x 150 x 53 mm
- Wasserverschluss aus Edelstahl
- Senkrechter 44 mm Ablauf zum Aufstecken von Kunststoffrohren
- **Abflusskapazität:** 18 l/min
- **Stärke des Messingrostes:** 1,4 mm
- **Stärke des Körpers:** 1,5 mm
- **Belastbarkeit:** 200 kg
- **Gewicht:** 775 g

Abmessungen
[mm] Artikelnr.

150 x 150 x 53	21.815
----------------	--------



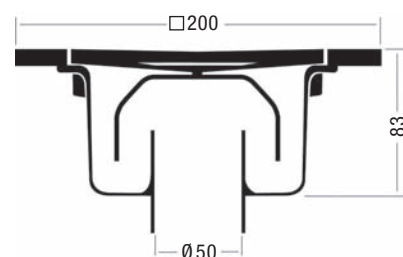
21.819: mit Ablauf nach unten



- Bodenablauf aus Messingguss
- Ablaufgitter aus Messing, poliert
- 200 x 200 x 83 mm
- Wasserverschluss aus Kunststoff
- Senkrechter 50 mm Ablauf zum Aufstecken von Kunststoffrohren
- **Abflusskapazität:** 18 l/min
- **Stärke des Messingrostes:** 2,0 mm
- **Stärke des Körpers:** 1,8 mm
- **Belastbarkeit:** 200 kg
- **Gewicht:** 1760 g

Abmessungen
[mm] Artikelnr.

200 x 200 x 83	21.819
----------------	--------



Technische Änderungen vorbehalten.

Duschanäle aus Edelstahl in unterschiedlichen Designs

Wissenswertes:

- Alle Bodenabläufe sind aus rostfreiem Edelstahl AISI 304.
- Die Edelstahlkörper sind im Tiefziehverfahren hergestellt.
- Die Verschweißung der einzelnen Komponenten erfolgt mittels TIG-Schweißverfahren.
- Alle Teile werden nach dem Schweißverfahren sandgestrahlt und erhalten dadurch eine homogene Oberfläche.
- Die eingesetzten Dichtmaterialien sind aus EPDM.
- Die maximale Temperaturbelastung beträgt 90 °C.
- Die Wasserverschlüsse sind aus Kunststoff (Polypropylen), herausnehmbar und leicht zu säubern.
- Alle Produkte werden gemäß ISO 9002 einzeln kontrolliert.
- Alle Duschanäle sind bis 250 kg belastbar.



Duschkanäle aus Edelstahl in unterschiedlichen Designs

Standard Duschrinnen: mit seitlichem Ablauf

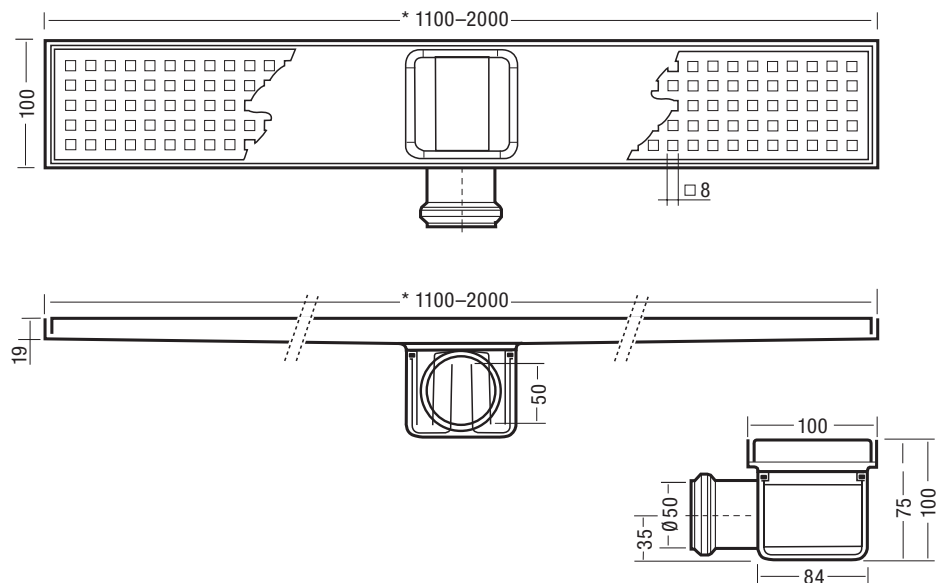


- aus rostfreiem Edelstahl 304
- **Breite:** 100 mm
- herausnehmbarer Wasserverschluss aus Kunststoff (50 mm)
- **Abflusskapazität:** 35 l/min
- abgeschrägte Böden im Duschkanal leiten das Wasser direkt in den Siphon
- Gitter aus einem Stück (teilbar auf Anfrage)
- Einsteck-Ablauf mit EPDM-Dichtung und Einschubbegrenzung
- für Abflussrohre, 50 mm
- Gitter mit 8 mm quadratischen Ablauföffnungen
- Maßanfertigung möglich, Lieferzeit ca. 5 Wochen

Abmessungen [mm] **Artikelnr.**

1100* x 100 x 100	21.CL1100
1200* x 100 x 100	21.CL1200
1300* x 100 x 100	21.CL1300
1400* x 100 x 100	21.CL1400
1500* x 100 x 100	21.CL1500
1600* x 100 x 100	21.CL1600
1700* x 100 x 100	21.CL1700
1800* x 100 x 100	21.CL1800
1900* x 100 x 100	21.CL1900
2000* x 100 x 100	21.CL2000

Abmessungen



Duschanäle aus Edelstahl in unterschiedlichen Designs

Standard Duschrinnen: mit Ablauf unten

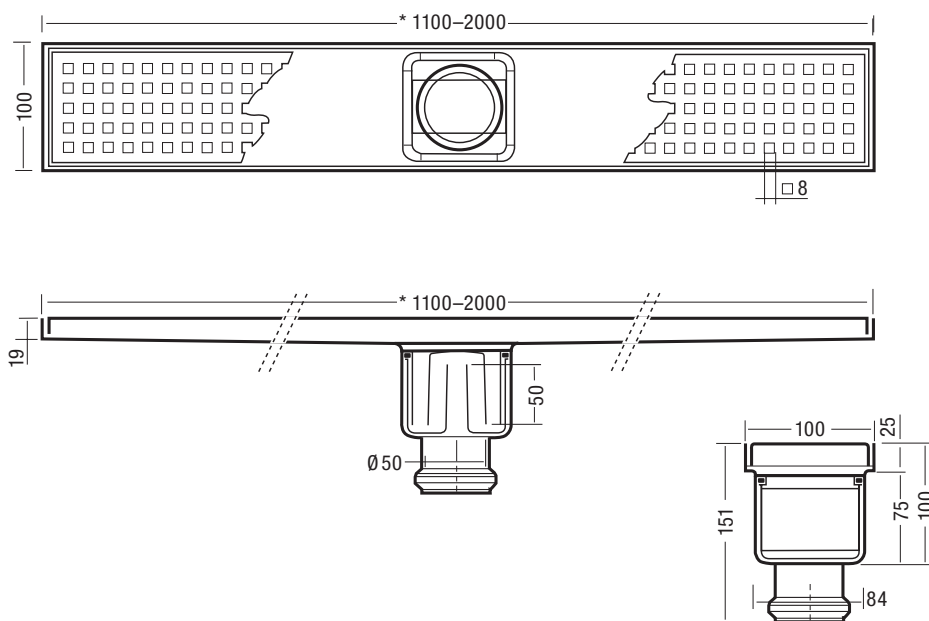


- aus rostfreiem Edelstahl 304
- **Breite:** 100 mm
- herausnehmbarer Wasserverschluss aus Kunststoff (50 mm)
- **Abflusskapazität:** 35 l/min
- abgeschrägte Böden im Duschanal leiten das Wasser direkt in den Siphon
- Gitter aus einem Stück (teilbar auf Anfrage)
- Einsteck-Ablauf mit EPDM-Dichtung und Einschubbegrenzung
- für Abflussrohre, 50 mm
- Gitter mit 8 mm quadratischen Ablauföffnungen
- Maßanfertigung möglich, Lieferzeit ca. 5 Wochen

Abmessungen [mm]

Abmessungen [mm]	Artikelnr.
1100* x 100 x 100	21.CV1100
1200* x 100 x 100	21.CV1200
1300* x 100 x 100	21.CV1300
1400* x 100 x 100	21.CV1400
1500* x 100 x 100	21.CV1500
1600* x 100 x 100	21.CV1600
1700* x 100 x 100	21.CV1700
1800* x 100 x 100	21.CV1800
1900* x 100 x 100	21.CV1900
2000* x 100 x 100	21.CV2000

Abmessungen



Duschkanäle aus Edelstahl in unterschiedlichen Designs

2. Generation Duschrinnen: mit seitlichem Ablauf und neuem Konzept der Ablaufgitter

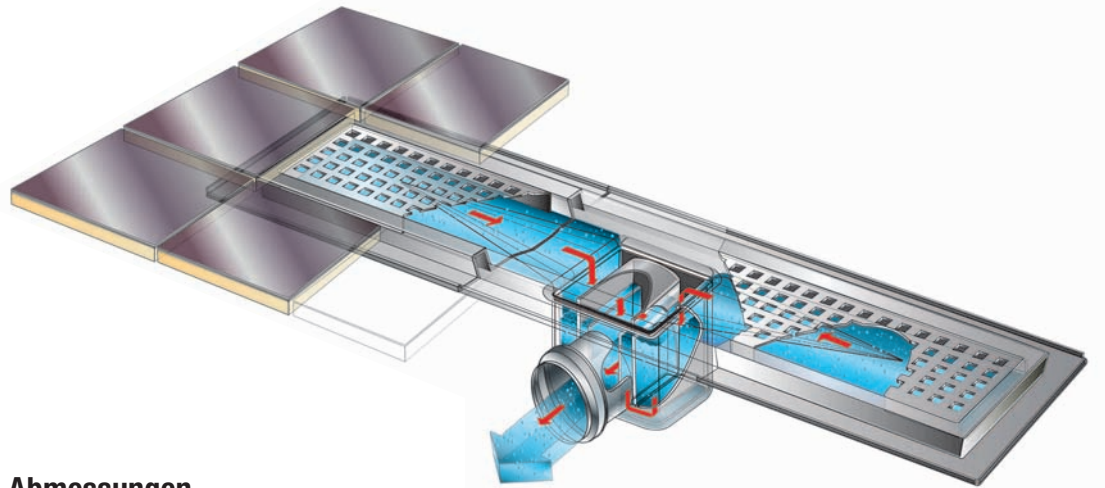


- neues Konzept der Ablaufgitter
- aus rostfreiem Edelstahl 304 gefertigt
- herausnehmbarer Wasserverschluss aus Kunststoff, (50 mm)
- **Abflusskapazität:** 35 l/min
- eine Ablaufrinne verhindert, dass Seifenreste auf dem Gitter verbleiben
- umlaufender Flansch für wasserdichte Installation
- abgeschrägte Böden im Duschkanal leiten das Wasser direkt in den Siphon
- Gitter aus einem Stück
- Einsteck-Ablauf mit EPDM-Dichtung und Einschubbegrenzung
- für Abflussrohre, 50 mm
- Gitter mit 8 mm quadratischen Ablauföffnungen
- andere Designs siehe S. 30

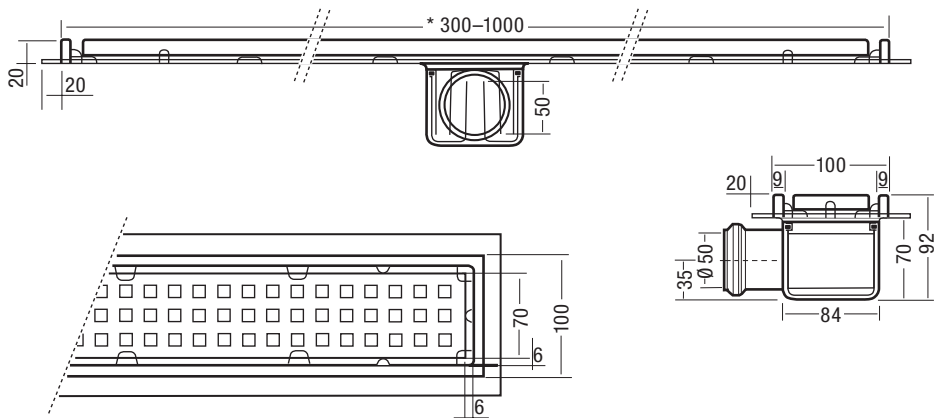
Abmessungen
[mm]

Artikelnr.

Abmessungen [mm]	Artikelnr.
300* x 100 x 92	22.CL300
400* x 100 x 92	22.CL400
500* x 100 x 92	22.CL500
600* x 100 x 92	22.CL600
700* x 100 x 92	22.CL700
800* x 100 x 92	22.CL800
900* x 100 x 92	22.CL900
1000* x 100 x 92	22.CL1000



Abmessungen



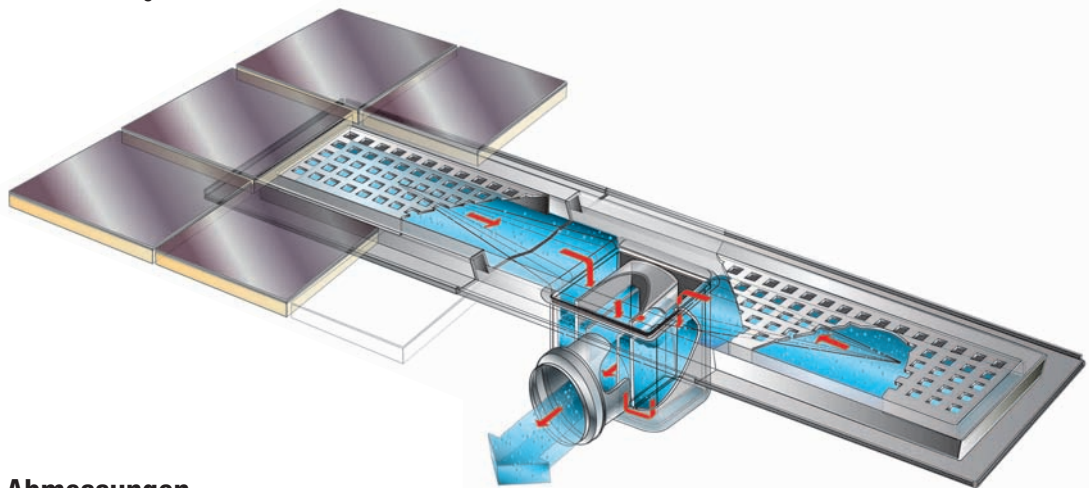
Duschanäle aus Edelstahl in unterschiedlichen Designs

2. Generation Duschrinnen: mit Ablauf unten und neuem Konzept der Ablaufgitter

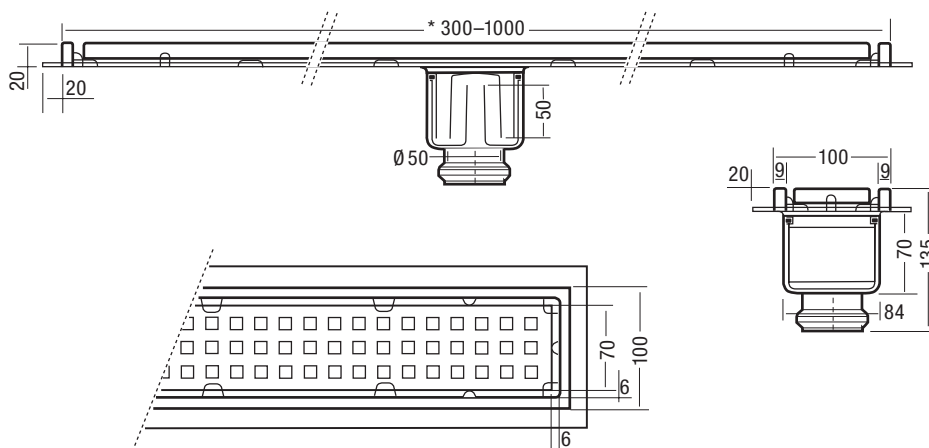


- neues Konzept der Ablaufgitter
- aus rostfreiem Edelstahl 304 gefertigt
- herausnehmbarer Wasserverschluss aus Kunststoff, (50 mm)
- **Abflusskapazität:** 35 l/min
- eine Ablaufrinne verhindert, dass Seifenreste auf dem Gitter verbleiben
- umlaufender Flansch für wasserdichte Installation
- abgeschrägte Böden im Duschkanal leiten das Wasser direkt in den Siphon
- Gitter aus einem Stück
- Einsteck-Ablauf mit EPDM-Dichtung und Einschubbegrenzung
- für Abflussrohre, 50 mm
- Gitter mit 8 mm quadratischen Ablauföffnungen
- andere Designs siehe S. 30

Abmessungen [mm]	Artikelnr.
300* x 100 x 135	22.CV300
400* x 100 x 135	22.CV400
500* x 100 x 135	22.CV500
600* x 100 x 135	22.CV600
700* x 100 x 135	22.CV700
800* x 100 x 135	22.CV800
900* x 100 x 135	22.CV900
1000* x 100 x 135	22.CV1000



Abmessungen



Duschkanäle aus Edelstahl in unterschiedlichen Designs

Weitere Designs für Abläufe und Rinnen:

technische Spezifikation siehe Seite 28 und 29

Wellengitter:



- Wellengitter aus rostfreiem Edelstahl 304
- lieferbar in den Längen 600–1000 mm

mit Ablauf nach unten

Beschreibung Länge	Artikelnr.
600	22.CV600.02
700	22.CV700.02
800	22.CV800.02
900	22.CV900.02
1000	22.CV1000.02

mit seitlichem Ablauf

Beschreibung Länge	Artikelnr.
600	22.CL600.02
700	22.CL700.02
800	22.CL800.02
900	22.CL900.02
1000	22.CL1000.02

Rautengitter:



- Rautengitter aus rostfreiem Edelstahl 304
- lieferbar in den Längen 600–1000 mm

mit Ablauf nach unten

Beschreibung Länge	Artikelnr.
600	22.CV600.01
700	22.CV700.01
800	22.CV800.01
900	22.CV900.01
1000	22.CV1000.01

mit seitlichem Ablauf

Beschreibung Länge	Artikelnr.
600	22.CL600.01
700	22.CL700.01
800	22.CL800.01
900	22.CL900.01
1000	22.CL1000.01

5-Linien-Gitter:



- 5-Linien-Gitter aus rostfreiem Edelstahl 304
- lieferbar in den Längen 600–1000 mm

mit Ablauf nach unten

Beschreibung Länge	Artikelnr.
600	22.CV600.03
700	22.CV700.03
800	22.CV800.03
900	22.CV900.03
1000	22.CV1000.03

mit seitlichem Ablauf

Beschreibung Länge	Artikelnr.
600	22.CL600.03
700	22.CL700.03
800	22.CL800.03
900	22.CL900.03
1000	22.CL1000.03

Duschanäle aus Edelstahl in unterschiedlichen Designs

Duschrinnen mit Wandflanschen:

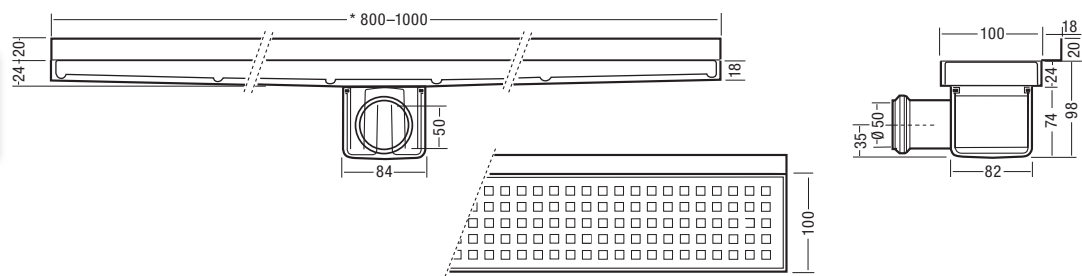
- aus rostfreiem Edelstahl 304 gefertigt
- herausnehmbarer Wasserverschluss aus Kunststoff, (50 mm)
- **Abflusskapazität:** 35 l/min
- Einsteck-Ablauf mit EPDM-Dichtung und Einschubbegrenzung
- für Abflussrohre, 50 mm
- Installationsflansch für wasserdichtes Anschließen an die Wand
- Abmessungen 800, 900 und 1000 mm

Abmessungen
[mm]

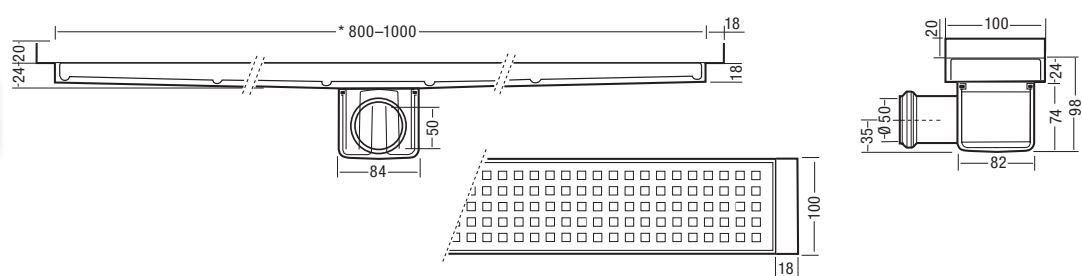
Artikelnr.

Rinne mit Flansch hinten:	
800* x 100 x 98	22.CL800.F1
900* x 100 x 98	22.CL900.F1
1000* x 100 x 98	22.CL1000.F1
Rinne mit Flansch an den Kopfseiten:	
800* x 100 x 98	22.CL800.F2
900* x 100 x 98	22.CL900.F2
1000* x 100 x 98	22.CL1000.F2
Rinne mit Flansch an den Kopfseiten und hinten:	
800* x 100 x 98	22.CL800.F3
900* x 100 x 98	22.CL900.F3
1000* x 100 x 98	22.CL1000.F3

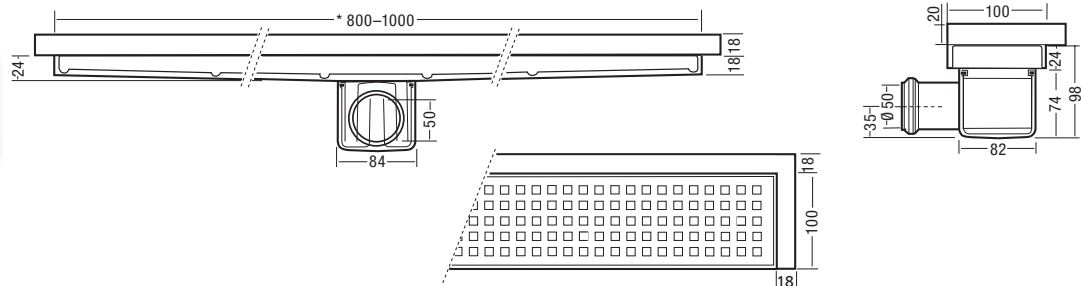
Rinne mit Flansch hinten:



Rinne mit Flansch an den Kopfseiten:



Rinne mit Flansch an den Kopfseiten und hinten:



Duschkanäle aus Edelstahl in unterschiedlichen Designs

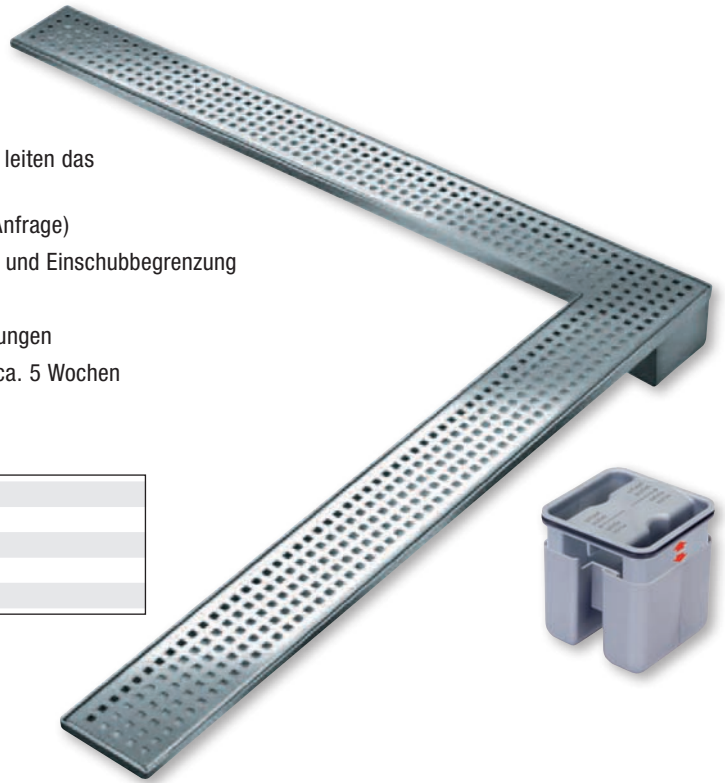
Eckduschrinnen: mit seitlichem Ablauf

- aus rostfreiem Edelstahl 304 gefertigt
- **Breite:** 100 mm
- herausnehmbarer Wasserverschluss aus Kunststoff, (50 mm)
- **Abflusskapazität:** 35 l/min
- abgeschrägte Böden im Duschkanal leiten das Wasser direkt in den Siphon
- Gitter aus einem Stück (teilbar auf Anfrage)
- Einsteck-Ablauf mit EPDM-Dichtung und Einschubbegrenzung
- für Abflussrohre, 50 mm
- Gitter mit 8 mm quadratischen Öffnungen
- Maßanfertigung möglich, Lieferzeit ca. 5 Wochen

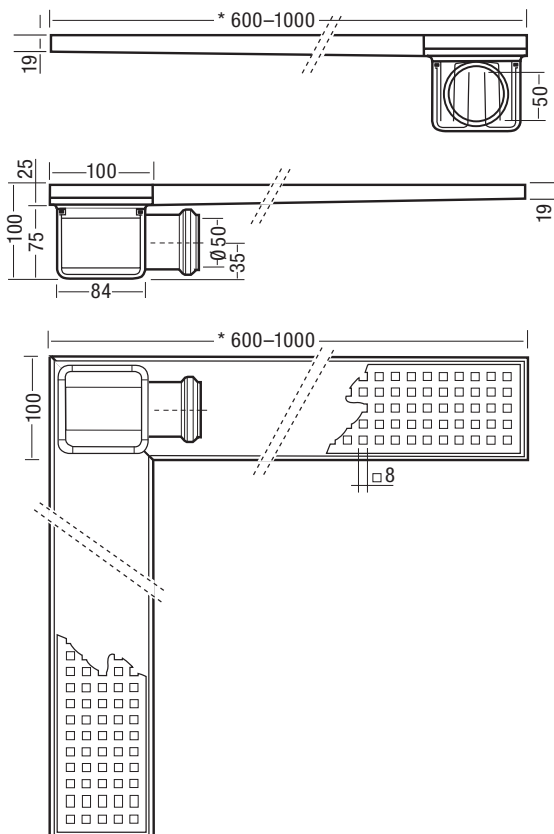
Abmessungen
[mm]

Artikelnr.

600* x 600* x 100	21.AN600
700* x 700* x 100	21.AN700
800* x 800* x 100	21.AN800
900* x 900* x 100	21.AN900
1000* x 1000* x 100	21.AN1000



Abmessungen



Duschanäle aus Edelstahl in unterschiedlichen Designs

Eckduschrinnen: mit Ablauf unten

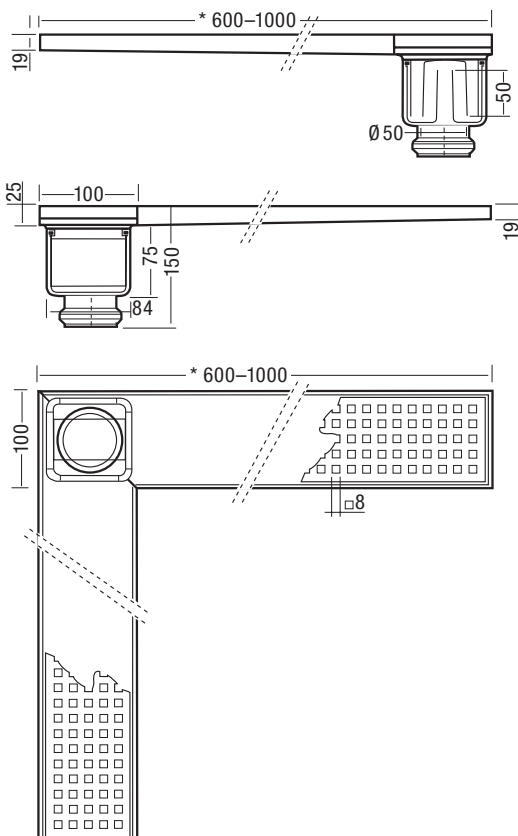
- aus rostfreiem Edelstahl 304 gefertigt
- **Breite:** 100 mm
- herausnehmbarer Wasserverschluss aus Kunststoff, (50 mm)
- **Abflusskapazität:** 35 l/min
- abgeschrägte Böden im Duschkanal leiten das Wasser direkt in den Siphon
- Gitter aus einem Stück (teilbar auf Anfrage)
- Einsteck-Ablauf mit EPDM-Dichtung und Einschubbegrenzung
- für Abflussrohre, 50 mm
- Gitter mit 8 mm quadratischen Öffnungen
- Maßanfertigung möglich, Lieferzeit ca. 5 Wochen

Abmessungen [mm]

Abmessungen [mm]	Artikelnr.
600* x 600* x 100	21.ANV.600
700* x 700* x 100	21.ANV.700
800* x 800* x 100	21.ANV.800
900* x 900* x 100	21.ANV.900
1000* x 1000* x 100	21.ANV.1000



Abmessungen



Duschkanäle aus Edelstahl in unterschiedlichen Designs

90° Duschrinnen: mit seitlichem Ablauf

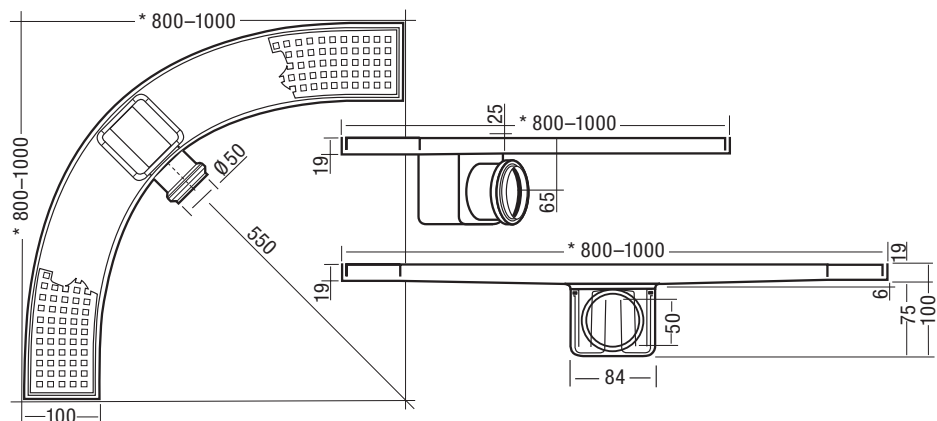


- aus rostfreiem Edelstahl 304 gefertigt
- **Breite:** 100 mm
- herausnehmbarer Wasserverschluss aus Kunststoff, (50 mm)
- **Abflusskapazität:** 35 l/min
- abgeschrägte Böden im Duschkanal leiten das Wasser direkt in den Siphon
- Gitter aus einem Stück
- Einsteck-Ablauf mit EPDM-Dichtung und Einschubbegrenzung
- für Abflussrohre, 50 mm
- Gitter mit 8 mm quadratischen Öffnungen
- Maßanfertigung möglich, Lieferzeit ca. 5 Wochen

Abmessungen [mm]

Abmessungen [mm]	Artikelnr.
800* x 100 x 100	21.ML800
900* x 100 x 100	21.ML900
1000* x 100 x 100	21.ML1000

Abmessungen

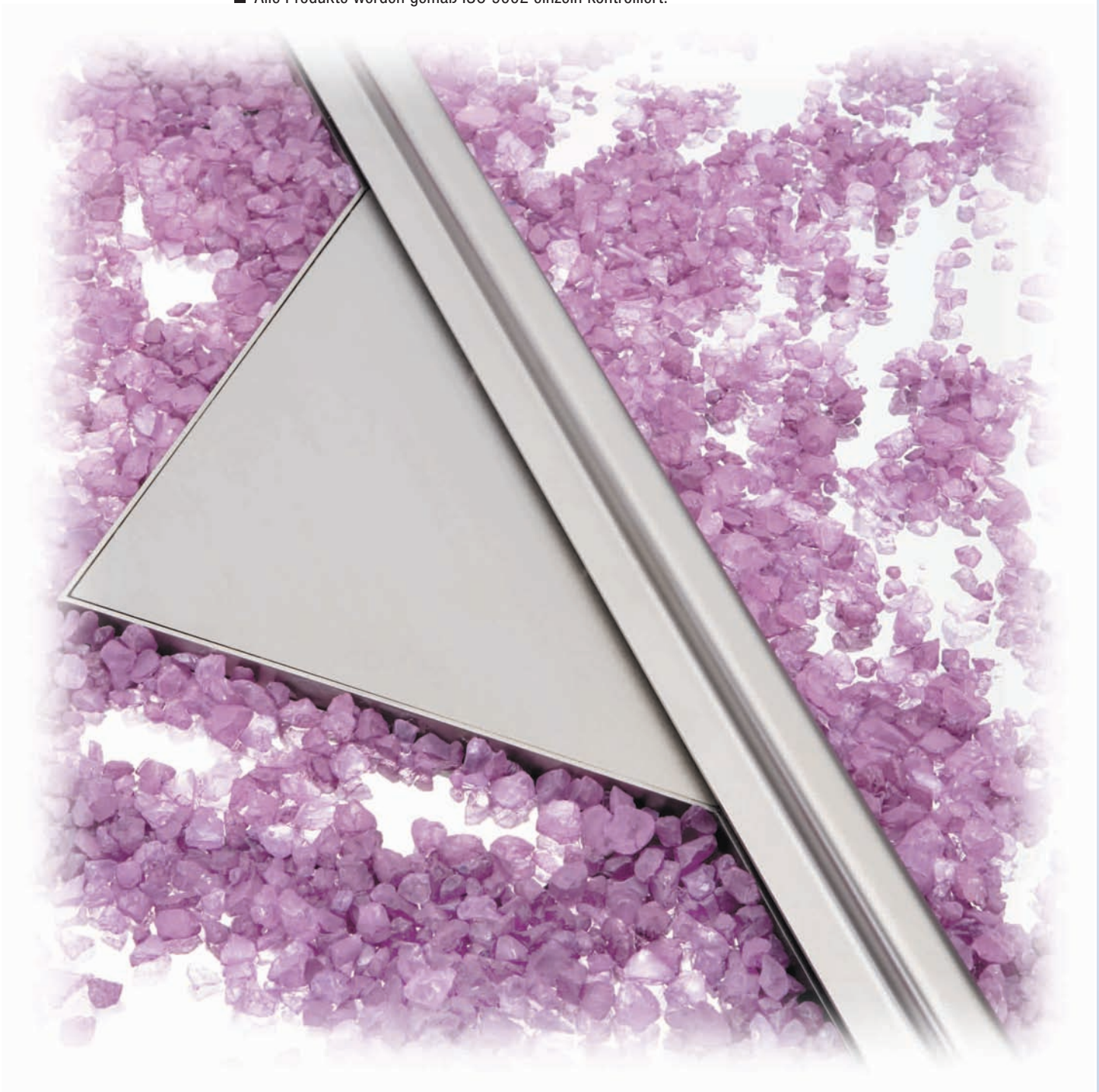


Die unsichtbaren Duschkanäle aus Edelstahl



Wissenswertes:

- Alle Bodenabläufe sind aus rostfreiem Edelstahl AISI 304.
- Die Edelstahlkörper sind im Tiefziehverfahren hergestellt.
- Die Verschweißung der einzelnen Komponenten erfolgt mittels TIG-Schweißverfahren.
- Alle Teile werden nach dem Schweißverfahren sandgestrahlt und erhalten dadurch eine homogene Oberfläche.
- Die eingesetzten Dichtmaterialien sind aus EPDM.
- Die maximale Temperaturbelastung beträgt 90 °C.
- Die Wasserverschlüsse sind aus Kunststoff (Polypropylen), herausnehmbar und leicht zu reinigen.
- Alle Produkte werden gemäß ISO 9002 einzeln kontrolliert.



Die unsichtbaren Duschkanäle aus Edelstahl

Modell für den Eckenbau:

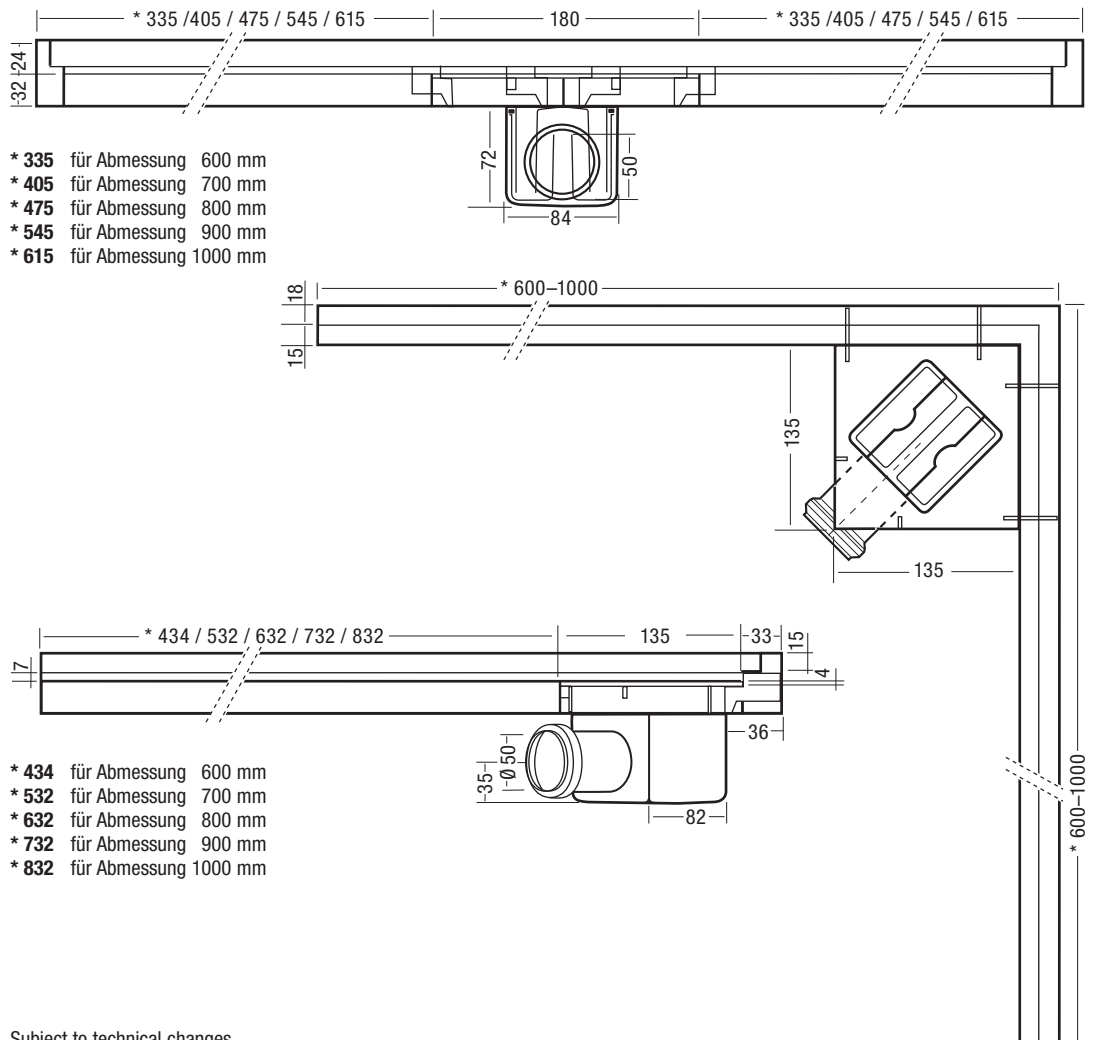


- aus rostfreiem Edelstahl AISI 304, höhenverstellbar
- der Ablauf ist grundsätzlich nach vorn gerichtet
- von dem Duschkanal ist lediglich die eckige Abdeckung aus Edelstahl zu sehen
- herausnehmbarer Wasserschluss aus Kunststoff (50 mm)
- Ablauf mit Einsteckvorrichtung, EPDM-Dichtung und Anschlag für 50 mm PE-Rohre
- **Abflusskapazität: 25 l/min**
- Vorrichtung für Erdung vorhanden

Abmessungen [mm]

Abmessungen [mm]	Artikelnr.
600	21.621.600
700	21.621.700
800	21.621.800
900	21.621.900
1000	21.621.1000

Abmessungen



Die unsichtbaren Duschkanäle aus Edelstahl



Modell für den geraden Einbau:



- aus rostfreiem Edelstahl AISI 304, höhenverstellbar
- der Ablauf ist grundsätzlich nach vorn gerichtet
- von dem Duschkanal ist lediglich die eckige Abdeckung aus Edelstahl zu sehen
- herausnehmbarer Wasserschluss aus Kunststoff (50 mm)
- Ablauf mit Einsteckvorrichtung, EPDM-Dichtung und Anschlag für 50 mm PE-Rohre
- **Abflusskapazität: 25 l/min**
- Vorrichtung für Erdung vorhanden

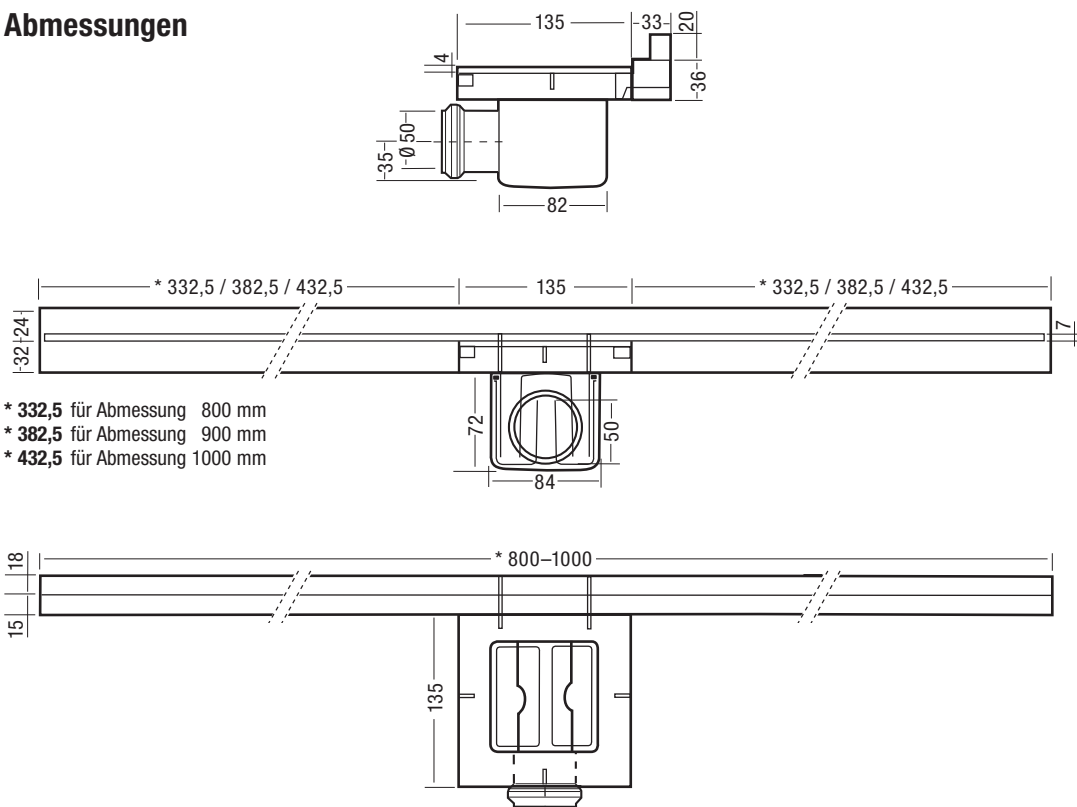
Abmessungen

[mm]

Artikelnr.

800	21.620.800
900	21.620.900
1000	21.620.1000

Abmessungen

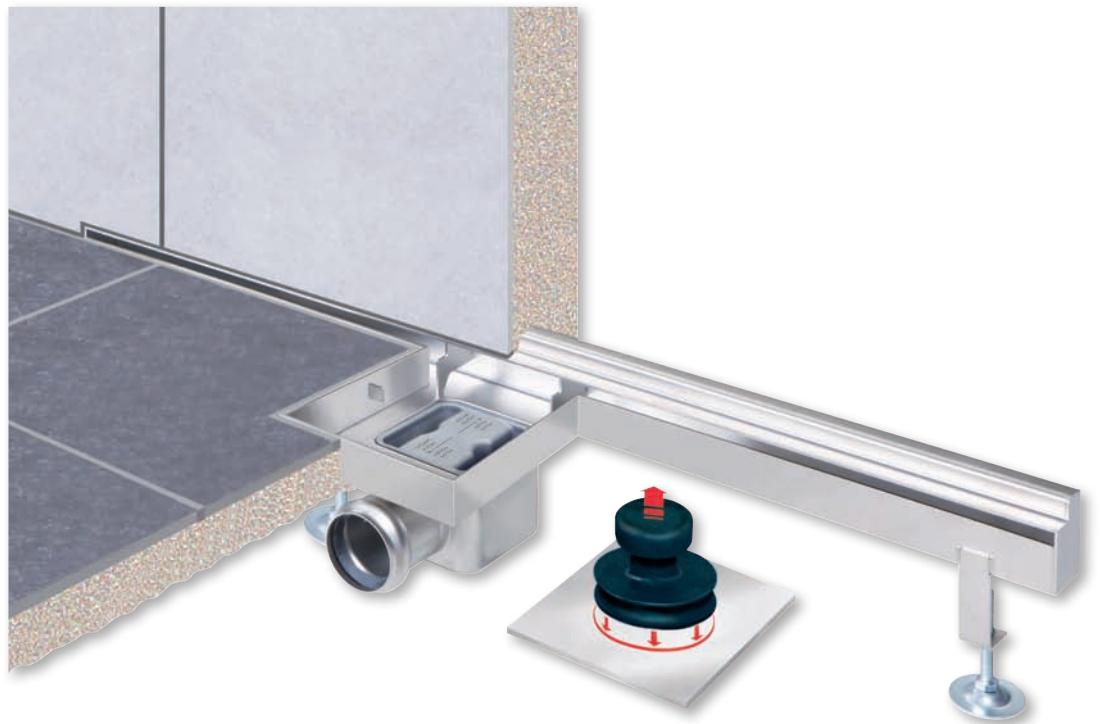


Die unsichtbaren Duschkanäle aus Edelstahl

Modell für den ECKEINBAU:



Modell für den geraden Einbau:

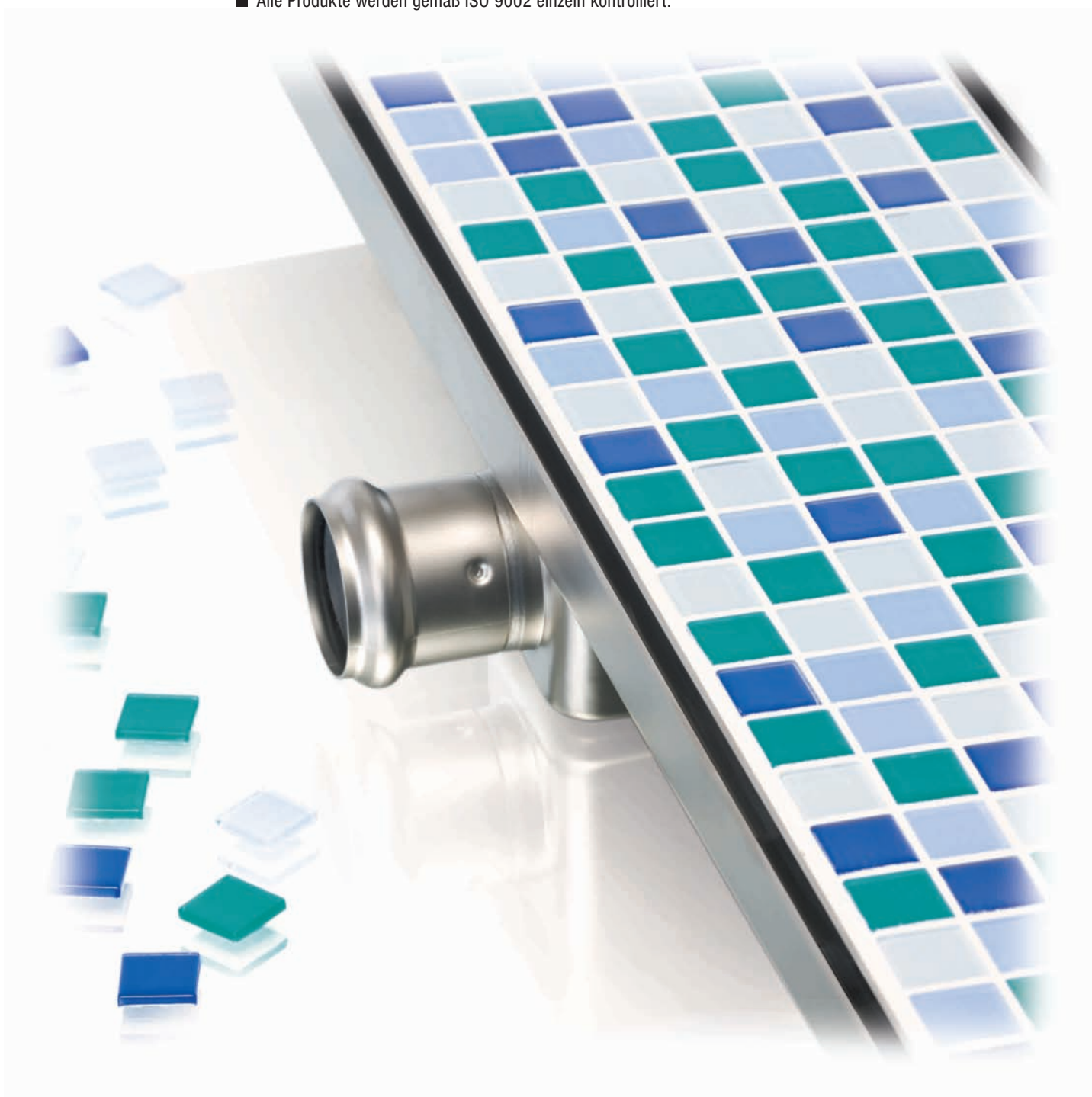


Duschkanäle aus Edelstahl mit Aufnahme für Bodenfliesen

gebo[®]
DRAIN

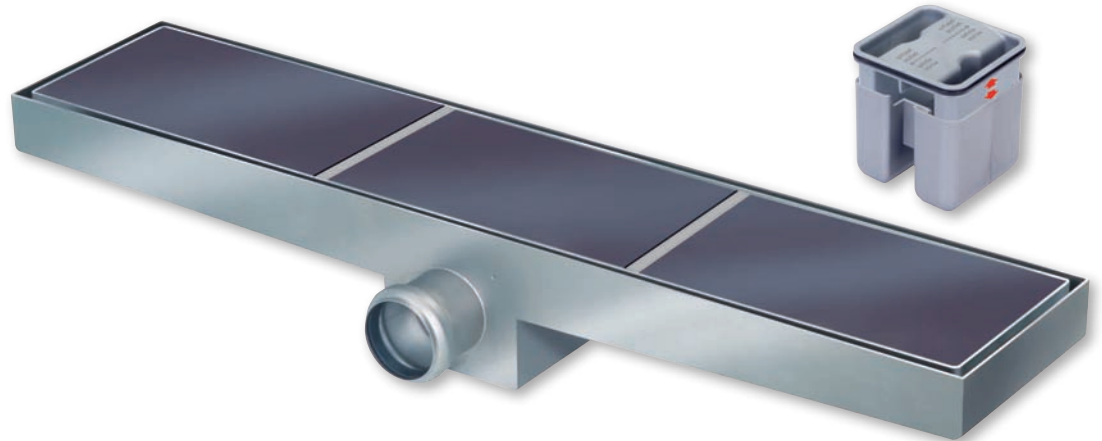
Wissenswertes:

- Alle Bodenabläufe sind aus rostfreiem Edelstahl AISI 304.
- Die Edelstahlkörper sind im Tiefziehverfahren hergestellt.
- Die Verschweißung der einzelnen Komponenten erfolgt mittels TIG-Schweißverfahren.
- Alle Teile werden nach dem Schweißverfahren sandgestrahlt und erhalten dadurch eine homogene Oberfläche.
- Die eingesetzten Dichtmaterialien sind aus EPDM.
- Die maximale Temperaturbelastung beträgt 90 °C.
- Die Wasserverschlüsse sind aus Kunststoff (Polypropylen), herausnehmbar und leicht zu reinigen.
- Alle Produkte werden gemäß ISO 9002 einzeln kontrolliert.



Duschkanäle aus Edelstahl mit Aufnahme für Bodenfliesen

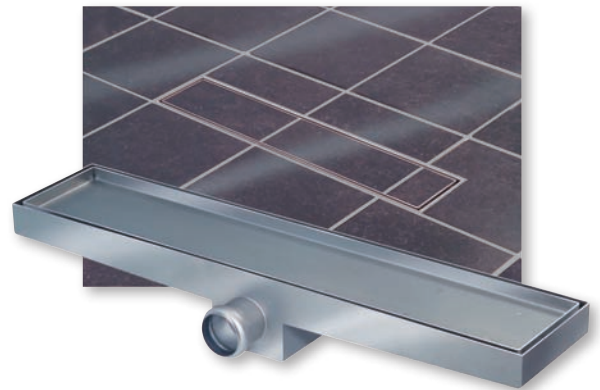
Fliesenablauffrinnen: mit seitlichem Ablauf



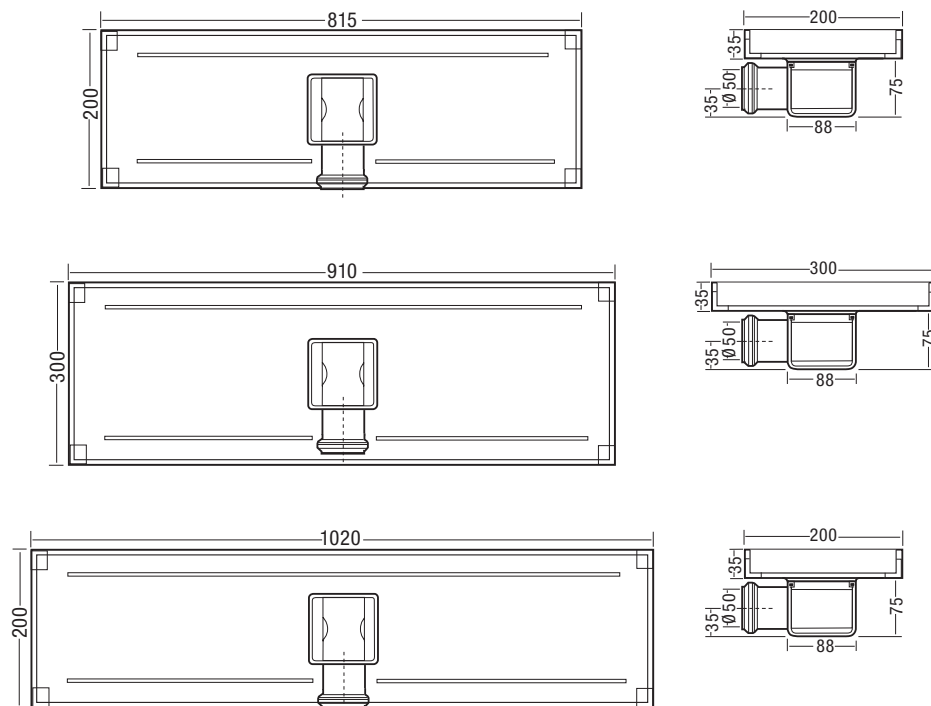
- aus rostfreiem Edelstahl 304 gefertigt
- mit herausnehmbarem Wasserverschluss aus Kunststoff, (50 mm)
- **Abflusskapazität:** 35 l/min
- abgeschrägte Böden im Duschkanal leiten das Wasser direkt in den Siphon
- einfach herausnehmbar (mit Schlüssel)
- Einsteck-Ablauf mit EPDM-Dichtung und Einschubbegrenzung
- für Abflussrohre, 50 mm
- Ablauf ohne Gitter
- Maßanfertigung möglich, Lieferzeit ca. 5 Wochen
- Vorrichtung für Erdung vorhanden

Abmessungen [mm] **Artikelnr.**

815 x 200 x 110	21.CT815
910 x 300 x 110	21.CT910
1020 x 200 x 110	21.CT1020



Abmessungen



Duschkanäle aus ABS Kunststoff



Wissenswertes:

- Alle Kunststoff-Bodenabläufe sind aus ABS (Acrylnitril-Butadien-Styrol) und gehören somit zu den Thermoplasten.
- Die eingesetzten Dichtmaterialien sind aus EPDM.
- Dauergebrauchstemperatur: max. 60 °C
- hohe Oberflächenhärte
- gute Schlagfestigkeit
- kratzfeste und mattglänzende Oberflächen



Duschkanäle aus ABS Kunststoff

ABS Kunststoff-Duschrinnen mit Gitter aus rostfreiem Stahl: mit Ablauf unten



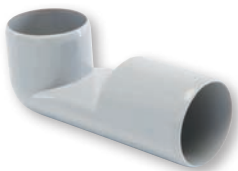
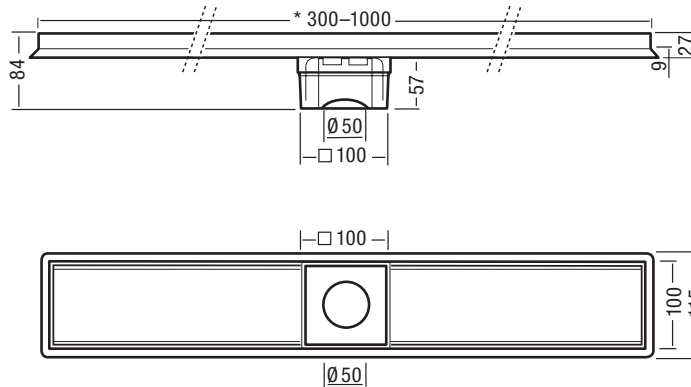
- Gehäuse aus ABS Kunststoff
- Gitter aus rostfreiem Edelstahl 304
- umlaufender Installationsflansch
- anklebbarer seitlicher/unterer Ablauf Ø 50 mm
- **Abflusskapazität:** 25 l/min
- abgeschrägte Böden im Duschkanal leiten das Wasser direkt in den Siphon
- Gitter mit 8 mm quadratischen Ablauföffnungen

Abmessungen
[mm]

Artikelnr.

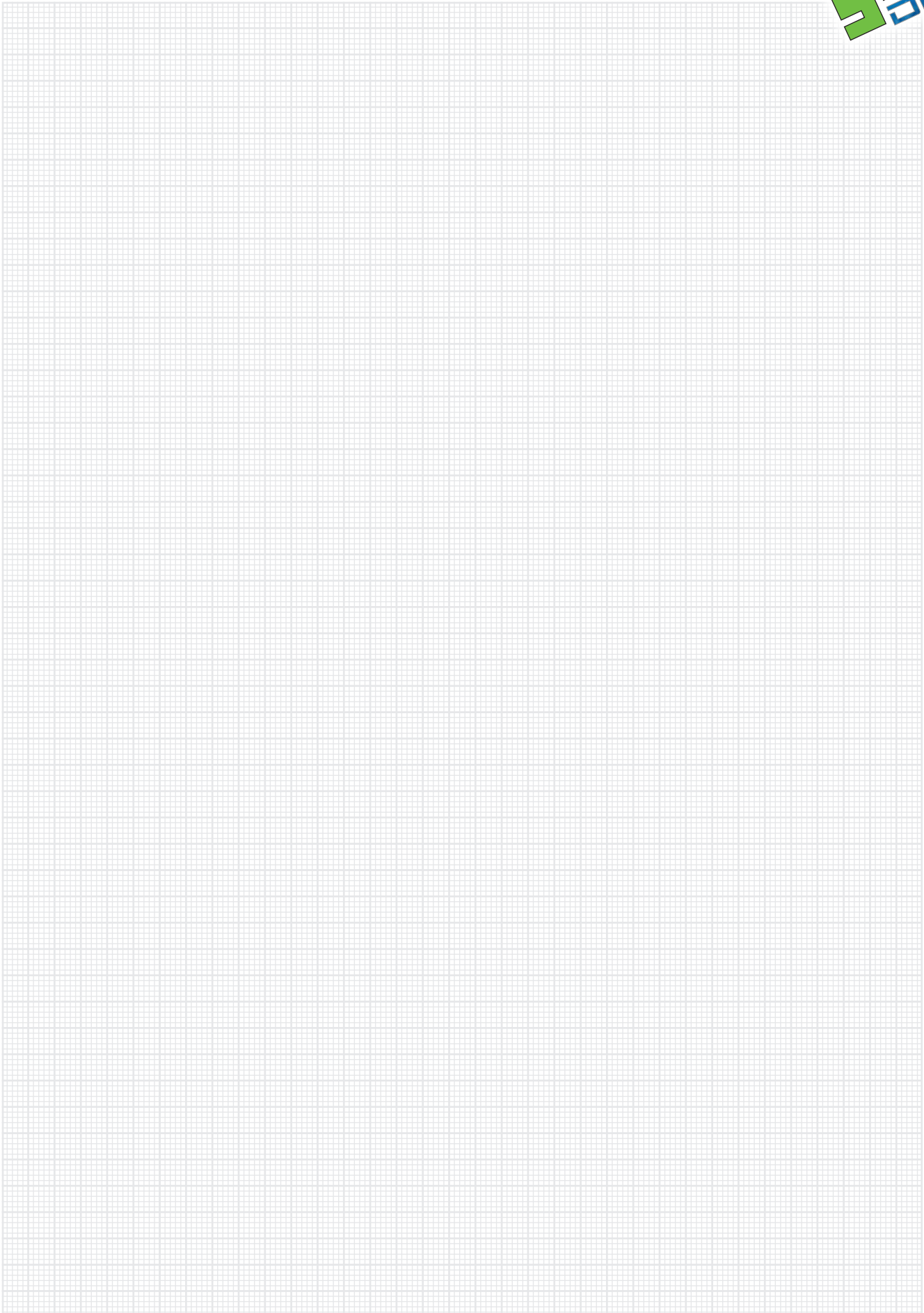
Abmessungen [mm]	Artikelnr.
300* x 100 x 84	21.CV300ABS
400* x 100 x 84	21.CV400ABS
500* x 100 x 84	21.CV500ABS
600* x 100 x 84	21.CV600ABS
700* x 100 x 84	21.CV700ABS
800* x 100 x 84	21.CV800ABS
900* x 100 x 84	21.CV900ABS
1000* x 100 x 84	21.CV1000ABS

Abmessungen



Winkeladapter: für seitlichen Ablauf

- Um einen seitlichen Ablauf herstellen zu können, wird zu jedem ABS-Duschkanal ein Winkeladapter dazugeliefert.



gebo[®] DRAIN

Weitere Gebo-Produkte:



gebo[®]

Gebo Armaturen GmbH
Am Damm 4 · D-58332 Schwelm

Phone 00 49 (0) 23 36 / 92 85 - 0
Fax 00 49 (0) 23 36 / 92 85 - 70

Email info@gebo.de
Internet www.gebo.de